

ECOFIRE[®]
Simon GLOBAL DISTRIBUTOR



SIMONRACK ECOFIRE FIGHTING[®]

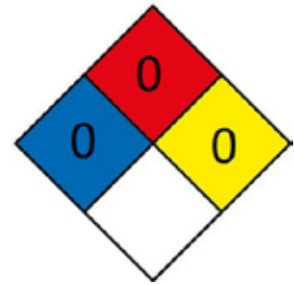
El mejor aliado para el sector contra incendios

**100% ECOLÓGICO
BIODEGRADABLE
ORGÁNICO**



PROPIEDADES

- 100% ORGÁNICO, ECOLÓGICO Y BIODEGRADABLE
- INOCUO PARA PERSONAS Y ANIMALES
- MÁXIMA EFICACIA CONTRA EL FUEGO
- SEGURAMENTE ÚNICO PRODUCTO APTO PARA FUEGOS DE LITIO
- DIELÉCTRICO 25.000 V
- 10 AÑOS DE GARANTÍA



NFPA 704

0 - SIN RIESGO PARA LA SALUD
0 - NO SE INFLAMA
0 - ES ESTABLE



ESPECIFICACIONES TÉCNICAS



COMPARACIÓN CON OTROS AGENTES DE EXTINCIÓN CONTRA INCENDIOS

CARACTERÍSTICAS	ECOFIRE FIGHTING	AGUA	ESPUMA	CO2	POLVO ABC
Eficacia	✓	✗	✓	✗	✓
Ecológico	✓	✓	✗	✓	✗
Residuos	✓	✓	✗	✓	✗
Seguridad para Personas	✓	✓	✓	✗	✓
Versatilidad (tipos de fuego)	✓	✗	✗	✗	✓
Efecto barrera/preventivo	✓	✗	✗	✗	✗
No se congela	✓	✗	✗	✓	✓
No corrosivo	✓	✗	✗	✓	✗
Extinción de metales	✓	✗	✗	✗	✗
Mantenimiento requerido	✓	✓	✗	✗	✗
Apto para el control de baterías de litio	✓	✗	✗	✗	✗

¿QUE HACE ÚNICO SIMONRACK ECOFIRE FIGHTING?

SIMONRACK ECOFIRE FIGHTING se destaca como un producto único en el campo de la extinción de incendios por varias características excepcionales:

1. Eficacia superior: Es entre 30 y 40 veces más efectivo que el agua en la extinción del fuego, y entre 6 y 10 veces más rápido que otros medios de extinción.
2. Composición ecológica: Es 100% ecológico, orgánico y biodegradable, compuesto por productos naturales y alimentarios, sin elementos tóxicos, bioacumulables o corrosivos.
3. Versatilidad: Es el seguramente únicoproducto líquido capaz de apagar incendios de metales.
4. Propiedades preventivas: Actúa como barrera preventiva y cortafuegos, creando un aislante térmico que evita la propagación del fuego.
5. Seguridad: Es inocuo para personas, animales y plantas, no irrita la piel, ojos ni fosas nasales, y no genera gases tóxicos.
6. Efecto duradero: Una vez apagado el fuego, no se reactiva.
7. Aplicación fácil: Se puede aplicar directamente a través depulverizadores o bombas, y no requiere mantenimiento.
8. Resistencia a temperaturas extremas: No se congela a 40 grados bajo cero.
9. Versatilidad de uso: Eficaz en diversos escenarios, desde incendios forestales hasta industriales y domésticos.
10. Rendimiento excepcional: Se necesita entre 8 y 20 veces menos líquido para extinguir un incendio en comparación con otros métodos.

Estas características hacen de SIMONRACK ECOFIRE FIGHTING un producto revolucionario en la lucha contra incendios, combinando eficacia, seguridad y respeto al medio ambiente de una manera sin precedentes en el mercado.

CLASES DE FUEGOS Según la Normativa Europea

	INICIADO POR	ECOFIRE INDUSTRY	ECOFIRE FOREST	ECOFIRE FLIGHT	ECOFIRE HOME	ECOFIRE S. EXTINGUISHER
FIRE CLASS A	Fuego de materiales combustibles sólidos	✓	✓	✓	✓	✓
FIRE CLASS B	Fuego de líquidos combustibles o sólidos licuables	✓	✓	✓		✓
FIRE CLASS B(II)	Fuego de gases combustibles (como el gas natural, el hidrógeno, el propano o el butano)	✓	✓	✓		✓
FIRE CLASS C	Fuego eléctrico	✓			✓	✓
FIRE CLASS D	Fuego de ciertos metales combustibles (magnesio, titanio, zirconio, sodio, potasio, etc.)	✓				✓
FIRE CLASS F	Fuego de aceites vegetales o grasas animales	✓			✓	✓
FIRE CLASS Li	Fuego de equipos eléctricos y baterías	✓				✓

**ECOFIRE
INDUSTRY**

Recomendado para incendios de concentración. Su mayor densidad favorece su adherencia.

**ECOFIRE
FOREST**

Recomendado para extinción de incendios de grandes superficies: forestales, agrícolas, naves,... Su menor densidad favorece una dispersión homogénea.

**ECOFIRE
FLIGHT**

Recomendado para el uso de drones. Su mayor densidad permite la penetración en el suelo gracias a la pulverización con el dron.

**ECOFIRE
HOME**

Recomendado para uso doméstico y una intervención inmediata en fuegos localizados. Evita accidentes domésticos atacando el fuego de manera rápida y eficaz.

**ECOFIRE
S. EXTINGUISHER**

Recomendado para la extinción de fuegos de batería de litio y fuegos eléctricos.



ÍNDICE



HORECA
p. 6



AUTOMOCIÓN & PARKING
p. 16



RIESGOS LABORALES
p. 26



MOVILIDAD URBANA
p. 8



CARAVANING
p. 18



CUIDADO Y PREVENCIÓN DEL HOGAR
p. 28



AGRÍCOLA & FORESTAL
p. 10



CENTROS SANITARIOS
p. 20



CAZA Y CUIDADO DEL MONTE
p. 30



CUERPOS Y FUERZAS DE SEGURIDAD EL ESTADO
p. 12



INDUSTRIA
p. 22



PRODUCTOS CONTRA INCENDIOS
p. 32



NÁUTICA
p. 14



ALMACÉN
p. 24

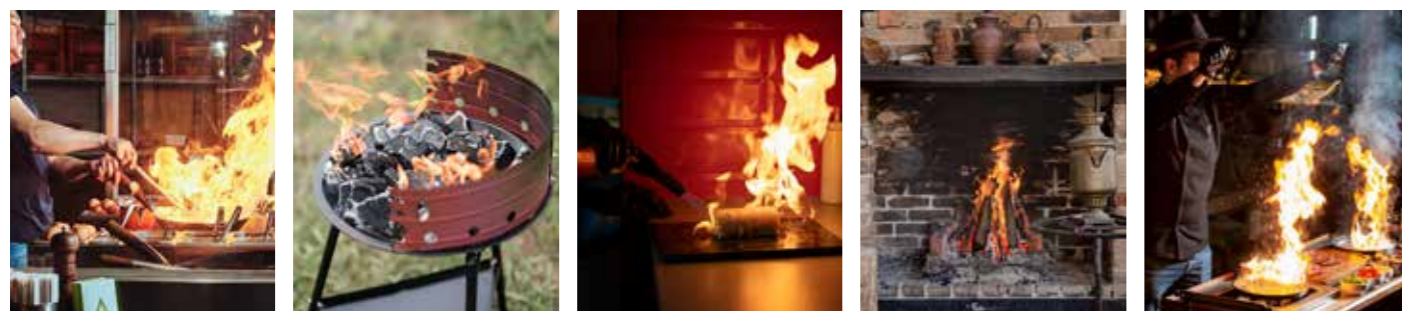


SISTEMAS FIJOS CONTRA INCENDIOS
p. 60

Horeca



Puntos críticos:



Ventajas específicas de ECOFIRE en cocinas profesionales e industriales:

- 1. Seguridad alimentaria:** Al ser un producto compuesto por elementos naturales y alimentarios, no contamina los alimentos en caso de descarga accidental, manteniendo la seguridad alimentaria.
- 2. Eficaz contra fuegos de aceite:** Especialmente útil en cocinas donde los fuegos de aceite son un riesgo común. Ecofire puede extinguir estos fuegos rápidamente sin causar salpicaduras peligrosas.
- 3. No corrosivo:** No daña los equipos de cocina de acero inoxidable u otros metales, preservando la integridad de los costosos equipos de cocina industrial.
- 4. Compatibilidad con sistemas de campana:** Puede integrarse en los sistemas de extinción de campanas de cocina existentes, mejorando su eficacia sin necesidad de grandes modificaciones.
- 5. Reducción de tiempo de inactividad:** La rápida extinción y fácil limpieza permiten que la cocina vuelva a funcionar más rápidamente después de un incidente, minimizando las interrupciones del servicio.
- 6. Prevención de reignición:** Particularmente útil en cocinas donde las superficies calientes pueden causar reignición. Ecofire crea una barrera que previene este problema común.
- 7. Seguridad en espacios confinados:** Al no generar gases tóxicos, es más seguro para su uso en las áreas cerradas típicas de las cocinas industriales. No es necesario evacuar al personal ni a los clientes, es producto inocuo para las personas, animales y plantas.
- 8. Versatilidad en tipos de fuego:** Eficaz contra fuegos de clase A (materiales sólidos), B (líquidos y gases) y C (eléctricos), todos presentes en cocinas industriales.

SIMONRACK ECOFIRE FIGHTING



	MODEL	EAN	H x W x D mm (inch)	COLOR	TOTAL LITERS	Kg/Unit (lb/Unit)	Price Rate	COST LITER
1	1L SIMONRACK ECOFIRE FIGHTING INDUSTRY	8425437139390	300 x 115 x 100 (11.8" x 4.5" x 3.9")	○	1 L	1,40 (3.1)	23,88 €	23,88 €
2	2L SIMONRACK ECOFIRE FIGHTING SPECIAL EXTINGUISHER	8425437144349	394 x 110 x 110 (15.5" x 4.3" x 4.3")	●	2 L	4,58 (10.1)	75,31 €	---
3	6L SIMONRACK ECOFIRE FIGHTING SPECIAL EXTINGUISHER	8425437156632	561 x 150 x 150 (22.1" x 5.9" x 5.9")	●	6 L	11,25 (24.8)	199,15 €	---
4	40L SIMONRACK ECOFIRE FIGHTING SPECIAL EXTINGUISHER	8425437143359	1130 x 560 x 450 (44.5" x 22.0" x 17.7")	●	40 L	69,60 (153,4)	2.098,75 €	---

Movilidad Urbana



Puntos críticos:



Ventajas específicas de ECOFIRE en movilidad urbana:

Los principales riesgos provienen de baterías de litio, combustibles y sistemas eléctricos.

- Incendios de Baterías de Litio: Patinetes, Bicicletas, Coches y Autobuses Eléctricos**
Enfría rápidamente la batería para evitar la propagación térmica, el mayor riesgo en incendios de litio. No genera reacciones adversas con el litio, evitando explosiones secundarias. No deja residuos corrosivos que dañan los sistemas electrónicos de los vehículos.
- Incendios de Combustibles Líquidos: Gasolina, Diésel, Gas Natural en Coches y Autobuses de Combustión o Híbridos)**
Forma una capa protectora sobre el combustible, sofocando el fuego rápidamente. Reduce la emisión de humos tóxicos, mejorando la seguridad en túneles y garajes subterráneos. Más seguro para el medio ambiente y no contamina sistemas de drenaje urbano.
- Incendios de Componentes Plásticos y Textiles: Interiores de Vehículos, Tapicería, Paneles de Puertas, Aislamientos de Cables.**
Penetra en los materiales y los enfría de manera eficiente, evitando la reignición. Su fórmula ecológica reduce los gases tóxicos generados por la combustión de plásticos y espumas sintéticas.
- Incendios en Sistemas Eléctricos y Cableado: Motores Eléctricos, Cuadros de Mando, Redes de Carga, Estaciones de Buses Eléctricos.**
No es conductor de electricidad, por lo que puede aplicarse con seguridad en sistemas en tensión. No daña los componentes eléctricos ni los circuitos, minimizando costos de reparación.
- Ventajas Adicionales para Movilidad Urbana**
Seguro para espacios cerrados: No deja residuos tóxicos ni afecta la visibilidad en túneles, parkings y estaciones de carga. Biodegradable y ecológico: No contamina las ciudades ni los sistemas de alcantarillado. Fácil limpieza y sin corrosión: No daña carrocerías, chasis ni infraestructuras de transporte público.

p. 62 SISTEMA CONTRA INCENDIOS

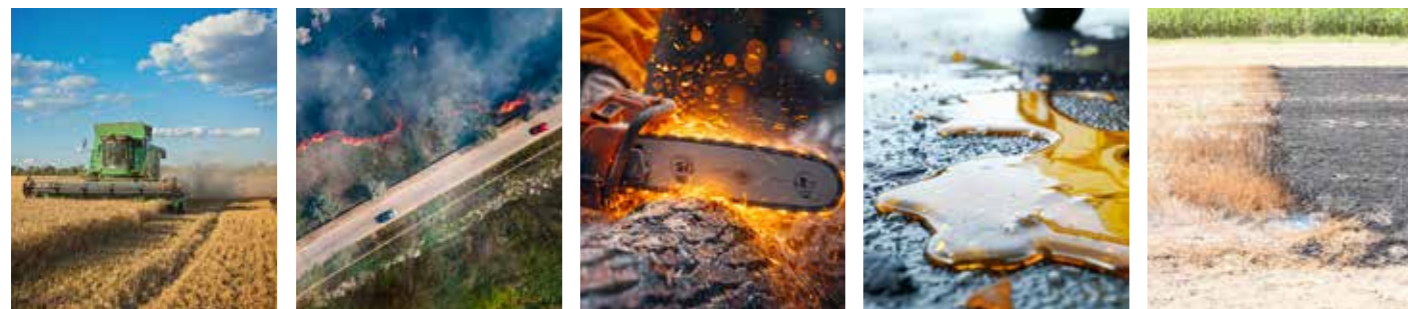


	MODEL	EAN	H x W x D mm (inch)	COLOR	TOTAL LITERS	Kg/Unit (lb/Unit)	Price Rate	COST LITER
1	2L SIMONRACK ECOFIRE FIGHTING SPECIAL EXTINGUISHER	8425437144349	394 x 110 x 110 (15.5" x 4.3" x 4.3")	●	2 L	4,58 (10.1)	75,31 €	---
2	5L SIMONRACK ECOFIRE FIGHTING INDUSTRY	8425437135910	226 x 165 x 188 (8.9" x 6.5" x 7.4")	○	5 L	6,95 (15.3)	69,62 €	13,92 €
3	6L SIMONRACK ECOFIRE FIGHTING SPECIAL EXTINGUISHER	8425437156632	561 x 150 x 150 (22.1" x 5.9" x 5.9")	●	6 L	11,25 (24.8)	199,15 €	---
4	40L SIMONRACK ECOFIRE FIGHTING SPECIAL EXTINGUISHER	8425437143359	1130 x 560 x 450 (44.5" x 22.0" x 17.7")	●	40 L	69,60 (153,4)	2.098,75 €	---
5	PARKING CONTROL	- - - -	B A J O	P R E S U P U E S T O	- - - -			

Agrícola & Forestal



Puntos críticos:



Ventajas específicas de ECOFIRE en usos agrícolas y forestales:

Prevención de incendios forestales

- Actúa como cortafuegos: Se puede aplicar trazando líneas en el campo para prevenir la propagación de incendios.
- Efecto duradero: Permanece activo hasta que llueve abundantemente, manteniendo la protección.
- Integración ecológica: Al llover, se integra en la tierra sin dejar residuos químicos.

Extinción de incendios forestales

- Eficacia superior: Entre 30 y 40 veces más efectivo que el agua.
- Rapidez: Extingue fuegos entre 6 y 10 veces más rápido que el agua.
- Previene la reignición: Una vez aplicado, la zona tratada no puede volver a arder.

Seguridad y facilidad de uso

- No tóxico: Seguro para personas, animales y plantas.
- Fácil aplicación: Se puede pulverizar directamente sobre la vegetación.
- Reduce riesgos: Permite a los bomberos actuar con mayor proximidad al fuego.

Aplicaciones agrícolas

- Quema controlada: Útil para realizar quemas de rastrojos de forma segura.
- Protección de maquinaria: Previene incendios causados por chispas de maquinaria agrícola.
- Almacenamiento conveniente: Puede guardarse en instalaciones agrarias o llevarse en el tractor.

Beneficios ambientales

- 100% orgánico y biodegradable: No daña el medio ambiente.
- Reduce el uso de agua: Un litro de Ecofire equivale a 20 litros de agua.
- No genera residuos tóxicos: Evita la contaminación de suelos y agua.

SIMONRACK ECOFIRE FIGHTING

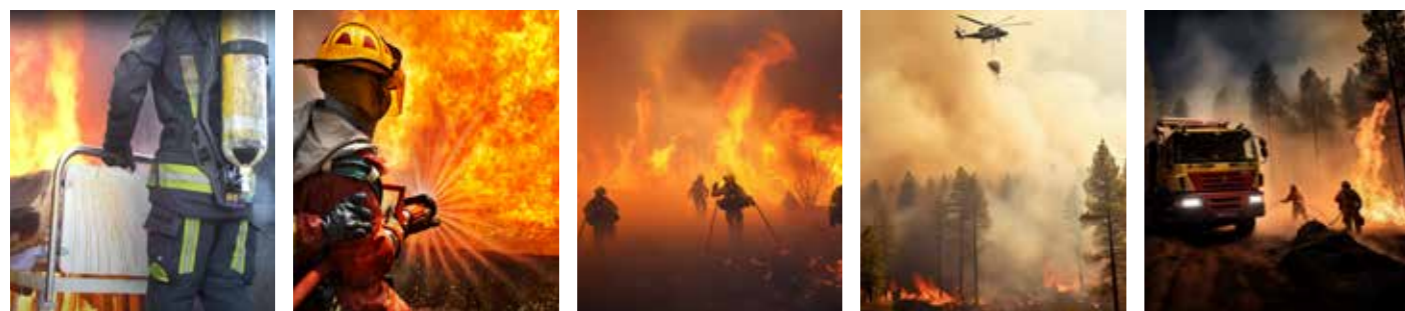


	MODEL	EAN	H x W x D mm (inch)	COLOR	TOTAL LITERS	Kg/Unit (lb/Unit)	Price Rate	COST LITER
1	2L SIMONRACK ECOFIRE FIGHTING SPECIAL EXTINGUISHER	8425437144349	394 x 110 x 110 (15.5" x 4.3" x 4.3")	●	2 L	4,58 (10.1)	75,31 €	---
2	5L SIMONRACK ECOFIRE FIGHTING FOREST	8425437135927	226 x 165 x 188 (8.9" x 6.5" x 7.4")	○	5 L	6,75 (14.9)	64,09 €	12,82 €
3	40L SIMONRACK ECOFIRE FIGHTING SPECIAL EXTINGUISHER	8425437143359	1130 x 560 x 450 (44.5" x 22.0" x 17.7")	●	40 L	69,60 (153,4)	2.098,75 €	---
4	1000L SIMONRACK ECOFIRE FIGHTING FOREST	8425437135880	1170 x 1200 x 1000 (46.1" x 47.2" x 39.4")	○	1000 L	1340,00 (2954.2)	6.550,57 €	6,55 €
5	1000L SIMONRACK ECOFIRE FIGHTING FLIGHT SPECIAL AIRCRAFT	8425437140495	1170 x 1200 x 1000 (46.1" x 47.2" x 39.4")	○	1000 L	1440,00 (3174,7)	7.253,63 €	7,25 €

Cuerpos y Fuerzas de Seguridad del Estado



Puntos críticos:



Ventajas específicas de ECOFIRE para los cuerpos y fuerzas de seguridad del estado:

Eficacia en operaciones

- Extinción superior: Entre 30 y 40 veces más efectivo que el agua en la extinción del fuego.
- Rapidez: Extingue incendios entre 6 y 10 veces más rápido que otros métodos.
- Versatilidad: Eficaz contra diversos tipos de fuegos, incluyendo metales y eléctricos.

Seguridad del personal

- Protección mejorada: Permite a los equipos actuar con mayor proximidad al fuego.
- Reducción de riesgos: Corta el humo instantáneamente, mejorando la visibilidad y reduciendo peligros de inhalación.
- No tóxico: Completamente seguro para personas, sin irritación en piel, ojos o vías respiratorias.

Eficiencia operativa

- Menor cantidad requerida: Se necesita entre 8 y 20 veces menos líquido para extinguir un incendio.
- Fácil aplicación: Se puede pulverizar directamente, facilitando su uso en situaciones de emergencia.
- Efecto duradero: Previene la reignición, reduciendo la necesidad de visitas.

Ventajas logísticas

- Sin mantenimiento especial: No requiere revisiones periódicas como los extintores tradicionales.
- Almacenamiento conveniente: Puede guardarse en vehículos de emergencia sin problemas.
- Compatibilidad: Puede utilizarse con equipos existentes sin necesidad de modificaciones.

Beneficios adicionales

- Ecológico: 100% biodegradable y orgánico, cumpliendo con normativas ambientales.
- Versatilidad en escenarios: Útil en incendios urbanos, forestales, industriales y de vehículos.
- Formación de cortafuegos: Puede aplicarse preventivamente para crear barreras contra incendios.

SIMONRACK ECOFIRE FIGHTING

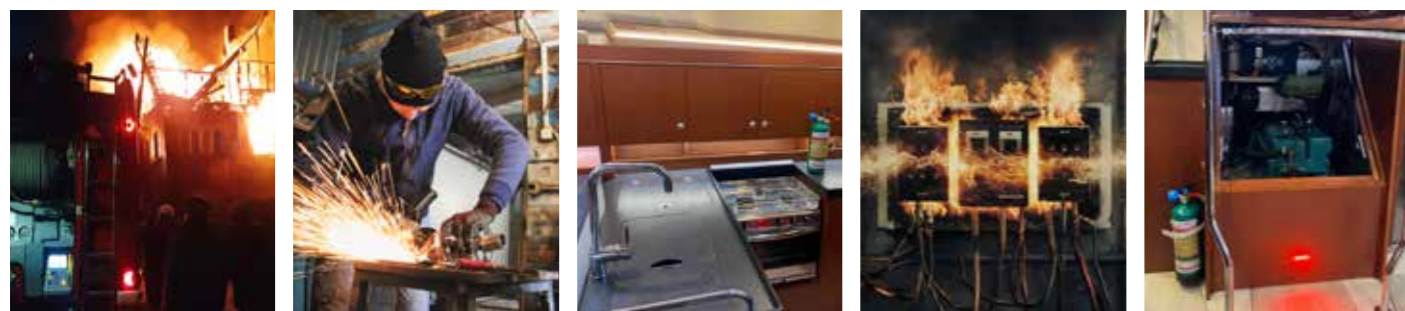


	MODEL	EAN	H x W x D mm (inch)	COLOR	TOTAL LITERS	Kg/Unit (lb/Unit)	Price Rate	COST LITER
1	40L SIMONRACK ECOFIRE FIGHTING SPECIAL EXTINGUISHER	8425437143359	1130 x 560 x 450 (44.5" x 22.0" x 17.7")	●	40 L	69,60 (153,4)	2.098,75 €	---
2	1000L SIMONRACK ECOFIRE FIGHTING FOREST	8425437135880	1170 x 1200 x 1000 (46.1" x 47.2" x 39.4")	○	1000 L	1340,00 (2954.2)	6.550,57 €	6,55 €
3	1000L SIMONRACK ECOFIRE FIGHTING FLIGHT SPECIAL AIRCRAFT	8425437140495	1170 x 1200 x 1000 (46.1" x 47.2" x 39.4")	○	1000 L	1440,00 (3174,7)	7.253,63 €	7,25 €

Náutica



Puntos críticos:



Ventajas específicas de ECOFIRE en el sector náutico:

- Incendios de tipo A Materiales sólidos: madera, tejidos, plásticos, papel**
Eficacia en refrigeración: Su capacidad de enfriamiento reduce la temperatura del material en combustión, evitando la reigñición.
No deja residuos corrosivos: A diferencia de otros agentes, no daña componentes electrónicos o estructuras de madera.
- Incendios de tipo B (Líquidos inflamables: gasolina, diésel, aceites)**
Supresión rápida de vapores inflamables: Forma una película sobre los combustibles, reduciendo la evaporación y evitando que el fuego se reavive.
Compatible con hidrocarburos y biocombustibles: Su fórmula es efectiva en combustibles usados en embarcaciones.
- Incendios de tipo C (Equipos eléctricos y electrónicos a bordo)**
No es conductor de electricidad: Permite su uso en cuadros eléctricos, baterías y sistemas de navegación sin riesgo de electrocución.
No deja residuos corrosivos: Evita daños en circuitos electrónicos, sensores y sistemas de comunicación.
- Incendios en salas de máquinas y compartimentos cerrados**
Eficaz en espacios confinados: Actúa rápidamente sin comprometer el oxígeno disponible para la tripulación. No genera gases tóxicos: Es seguro para la salud de los ocupantes y no contamina el aire del interior.
- Ventajas ambientales y de mantenimiento**
Ecológico y biodegradable: No daña el ecosistema marino en caso de derrames.
Menor necesidad de limpieza post-incendio: Reduce el tiempo de inactividad de la embarcación.

El ECOFIRE es una opción segura, eficaz y sostenible para la extinción de incendios en el sector náutico, ya que protege a la tripulación, los equipos electrónicos y el medio ambiente sin comprometer la eficacia en la lucha contra el fuego.

SIMONRACK ECOFIRE FIGHTING

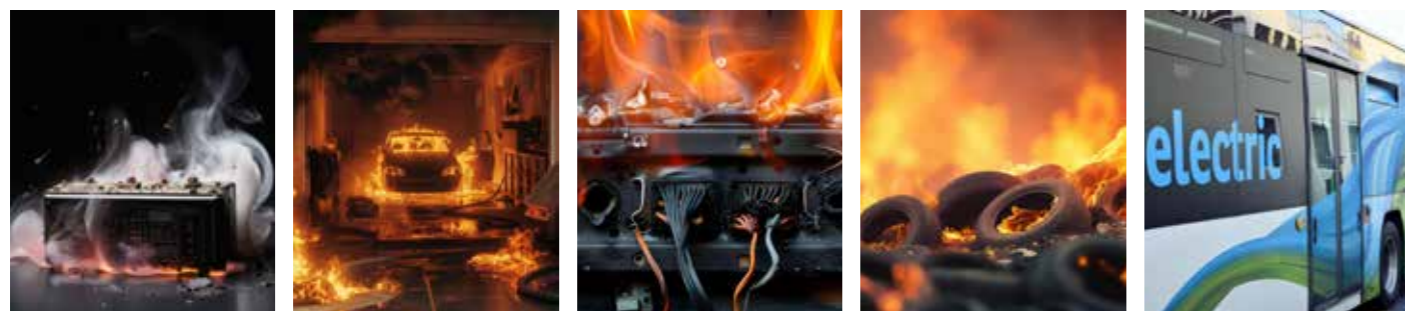


	MODEL	EAN	H x W x D mm (inch)	COLOR	TOTAL LITERS	Kg/Unit (lb/Unit)	Price Rate	COST LITER
1	1L SIMONRACK ECOFIRE FIGHTING DUSTRY	8425437139390	300 x 115 x 100 (11.8" x 4.5" x 3.9")	○	1 L	1,40 (3.1)	23,88 €	23,88 €
2	2L SIMONRACK ECOFIRE FIGHTING SPECIAL EXTINGUISHER	8425437144349	394 x 110 x 110 (15.5" x 4.3" x 4.3")	●	2 L	4,58 (10.1)	75,31 €	---
3	6L SIMONRACK ECOFIRE FIGHTING SPECIAL EXTINGUISHER	8425437156632	561 x 150 x 150 (22.1" x 5.9" x 5.9")	●	6 L	11,25 (24.8)	199,15 €	---
4	40L SIMONRACK ECOFIRE FIGHTING SPECIAL EXTINGUISHER	8425437143359	1130 x 560 x 450 (44.5" x 22.0" x 17.7")	●	40 L	69,60 (153,4)	2.098,75 €	---

Automoción & Parking



Puntos críticos:



Ventajas específicas de ECOFIRE en el sector de la automoción:

- Incendios de Tipo A Materiales sólidos: plásticos, tejidos, goma, papel**
Enfriamiento rápido: Reduce la temperatura de los materiales en combustión, minimizando la propagación del fuego. Sin residuos corrosivos: A diferencia de espumas y polvos químicos, no daña componentes internos del vehículo.
- Incendios de Tipo B Líquidos inflamables: gasolina, diésel, aceites, lubricantes**
Supresión eficaz de vapores inflamables: Crea una película que impide la reignición del combustible. Compatible con combustibles sintéticos y biocombustibles: Su efectividad se mantiene con los nuevos carburantes usados en automoción.
- Incendios de Tipo C Sistemas eléctricos y electrónicos: baterías, cableado, centralitas**
No es conductor de electricidad: Permite su uso seguro en incendios de vehículos eléctricos e híbridos. No deja residuos que dañen circuitos electrónicos: Evita fallos en sensores, ECU (unidad de control del motor) y sistemas de asistencia.
- Incendios en vehículos eléctricos e híbridos**
Eficaz en baterías de litio-ion: Su acción refrigerante ayuda a mitigar la reacción térmica de las celdas de batería. No compromete la seguridad del habitáculo: Puede ser utilizado sin afectar a los ocupantes en un incendio incipiente.
- Aplicaciones en vehículos industriales y flotas de transporte**
Mayor cobertura y rapidez de extinción: Ideal para camiones, autobuses y maquinaria pesada con alto riesgo de incendio. Reducción de tiempos de inactividad: Al no dejar residuos dañinos, permite una limpieza rápida y menor mantenimiento tras su uso.
- Ventajas ambientales y de seguridad**
Ecológico y biodegradable: No daña el medio ambiente en caso de derrame. No genera gases tóxicos

El ECOFIRE es una solución de extinción rápida, eficaz y segura para el sector de la automoción, proporcionando protección tanto en vehículos de combustión interna como en eléctricos, sin comprometer la electrónica ni el medio ambiente.

SIMONRACK ECOFIRE FIGHTING



	MODEL	EAN	H x W x D mm (inch)	COLOR	TOTAL LITERS	Kg/Unit (lb/Unit)	Price Rate	COST LITER
1	2L SIMONRACK ECOFIRE FIGHTING SPECIAL EXTINGUISHER	8425437144349	394 x 110 x 110 (15.5" x 4.3" x 4.3")	●	2 L	4,58 (10.1)	75,31 €	---
2	5L SIMONRACK ECOFIRE FIGHTING INDUSTRY	8425437135910	226 x 165 x 188 (8.9" x 6.5" x 7.4")	○	5 L	6,95 (15.3)	69,62 €	13,92 €
3	6L SIMONRACK ECOFIRE FIGHTING SPECIAL EXTINGUISHER	8425437156632	561 x 150 x 150 (22.1" x 5.9" x 5.9")	●	6 L	11,25 (24.8)	199,15 €	---
4	40L SIMONRACK ECOFIRE FIGHTING SPECIAL EXTINGUISHER	8425437143359	1130 x 560 x 450 (44.5" x 22.0" x 17.7")	●	40 L	69,60 (153.4)	2.098,75 €	---
5	PARKING CONTROL	- - - -	B A J O	P R E S U P U E S T O	- - - -	- - - -	- - - -	- - - -
6	RACK CONTROL	- - - -	B A J O	P R E S U P U E S T O	- - - -	- - - -	- - - -	- - - -

Caravaning



Puntos críticos:



Ventajas específicas de ECOFIRE en el caravaning:

- 1. Incendios de Tipo A, Materiales sólidos: madera, tejidos, plásticos, papel, espuma aislante**
Rápida absorción del calor, evitando la propagación del fuego en estructuras de madera o tapicería.
No deja residuos tóxicos ni corrosivos, protegiendo la seguridad de los ocupantes y el interior de la caravana.
- 2. Incendios de Tipo B, Líquidos inflamables: gasolina, gasoil, aceites, productos de limpieza**
Supresión eficaz de vapores inflamables, evitando la reignición del fuego.
Compatible con combustibles de caravanas y autocaravanas, incluyendo biocombustibles y sistemas duales.
- 3. Incendios de Tipo C, Sistema eléctrico: baterías, inversores, cableado, placas solares**
No es conductor de electricidad, lo que permite su uso seguro en incendios eléctricos.
No daña circuitos electrónicos ni baterías, protegiendo inversores, paneles solares y sistemas de control.
- 4. Incendios en cocinas y sistemas de gas: butano, propano**
Extinción rápida sin afectar a la calidad del aire, crucial en espacios cerrados.
No genera residuos dañinos, evitando contaminación en sistemas de ventilación y cocción.
- 5. Ventajas para autocaravanas, campers y caravanas**
Seguro para uso en interiores, ya que no libera gases tóxicos.
Ideal para espacios reducidos, ya que no deja residuos difíciles de limpiar.
Menor daño en caso de activación accidental, protegiendo los acabados y materiales del vehículo.
- 6. Beneficios medioambientales y de mantenimiento**
Ecológico y biodegradable, sin impacto en la naturaleza ni en zonas de acampada.
No daña superficies ni componentes mecánicos, reduciendo costes de reparación tras un incendio.

ECOFIRE es la mejor opción para incendios en caravaning porque garantiza seguridad, rapidez y respeto por el medio ambiente, además de proteger los sistemas eléctricos, de gas y combustibles sin dejar residuos corrosivos.

SIMONRACK ECOFIRE FIGHTING



	MODEL	EAN	H x W x D mm (inch)	COLOR	TOTAL LITERS	Kg/Unit (lb/Unit)	Price Rate	COST LITER
1	1L SIMONRACK ECOFIRE FIGHTING INDUSTRY	8425437139390	300 x 115 x 100 (11.8" x 4.5" x 3.9")	○	1 L	1,40 (3.1)	23,88 €	23,88 €
2	2L SIMONRACK ECOFIRE FIGHTING SPECIAL EXTINGUISHER	8425437144349	394 x 110 x 110 (15.5" x 4.3" x 4.3")	●	2 L	4,58 (10.1)	75,31 €	---
3	5L SIMONRACK ECOFIRE FIGHTING INDUSTRY	8425437135910	226 x 165 x 188 (8.9" x 6.5" x 7.4")	○	5 L	6,95 (15.3)	69,62 €	13,92 €
4	6L SIMONRACK ECOFIRE FIGHTING SPECIAL EXTINGUISHER	8425437156632	561 x 150 x 150 (22.1" x 5.9" x 5.9")	●	6 L	11,25 (24.8)	199,15 €	---

Centros Sanitarios

Puntos críticos:



Ventajas específicas de ECOFIRE en los centros sanitarios :

Ecofire ofrece extinción rápida, seguridad para equipos médicos y personal, y protección sin residuos tóxicos ni corrosivos. Sus beneficios medioambientales y su capacidad para extinguir una amplia variedad de incendios lo convierten en una solución completa y segura para hospitales y clínicas.

- Incendios eléctricos en equipos médicos y sistemas de energía – Tipo C**
No conductor de electricidad, lo que lo hace seguro para su uso en entornos con equipos eléctricos sensibles, como desfibriladores, respiradores y monitores. Extingue incendios rápidamente sin dañar dispositivos electrónicos, lo que es crucial en áreas como quirófanos, UCI y laboratorios donde los equipos médicos son esenciales. Protege sistemas eléctricos complejos sin afectar la infraestructura del centro sanitario. Ideal para apagar incendios en dispositivos médicos, generadores de emergencia y sistemas eléctricos sin causar daños en equipos vitales.
- Incendios por productos químicos inflamables – Tipo B**
Extingue incendios de líquidos inflamables como alcohol, solventes y desinfectantes, comunes en laboratorios, farmacias y zonas de esterilización. No genera vapores tóxicos ni corrosivos, garantizando un entorno seguro para pacientes, personal médico y de limpieza. Actúa sin dañar superficies sensibles, lo que es importante en áreas que requieren mantener la esterilidad. Fundamental en la protección de laboratorios, áreas de almacenamiento de productos farmacéuticos y zonas de preparación de medicamentos.
- Incendios en gases medicinales y sistemas de oxígeno – Tipo B y C**
Seguro con gases inflamables, como oxígeno, nitrógeno y otros gases médicos, sin causar explosiones o daños adicionales. Eficaz sin afectar sistemas de ventilación y conductos de aire, lo que mantiene la calidad del aire en áreas críticas. Actúa sin contaminar el aire ni el ambiente estéril, lo que es crucial en quirófanos y unidades de cuidados intensivos. Esencial para proteger áreas donde se almacenan y usan gases medicinales, como quirófanos y zonas de oxigenoterapia.
- Incendios en mobiliario y textiles – Tipo A**
Extingue rápidamente incendios en textiles, ropa de cama, cortinas y otros materiales combustibles, comunes en áreas de pacientes, salas de espera y habitaciones. Evita la propagación del fuego gracias a su rápida acción, protegiendo áreas de hospitalización, dormitorios y pasillos. No deja residuos dañinos ni tóxicos, manteniendo la higiene y la seguridad de los pacientes. Fundamental para la protección de habitaciones de pacientes, salas de espera y otras áreas con materiales inflamables.
- Incendios en sistemas de climatización y calefacción – Tipo A y B**
Rápida extinción de incendios causados por sobrecalentamiento o fallos en sistemas de climatización o calefacción, protegiendo tanto equipos como pacientes. No deja residuos corrosivos ni tóxicos, evitando daños a los sistemas de ventilación y calefacción del hospital. No afecta los equipos de ventilación, manteniendo la integridad de las zonas controladas: quirófanos y unidades UCI. Esencial en hospitales donde el control de la temperatura y el aire es crucial para la salud de los pacientes.
- Beneficios medioambientales y de mantenimiento**
Ecológico y biodegradable, sin riesgo de contaminación ambiental ni afectación a la calidad del aire en entornos cerrados. No daña equipos sensibles, lo que reduce el tiempo de inactividad y los costos asociados a la reparación o reemplazo de equipos médicos. Rápida recuperación tras el incendio, lo que permite a los centros sanitarios reanudar sus operaciones rápidamente sin comprometer la seguridad de los pacientes.



SIMONRACK ECOFIRE FIGHTING

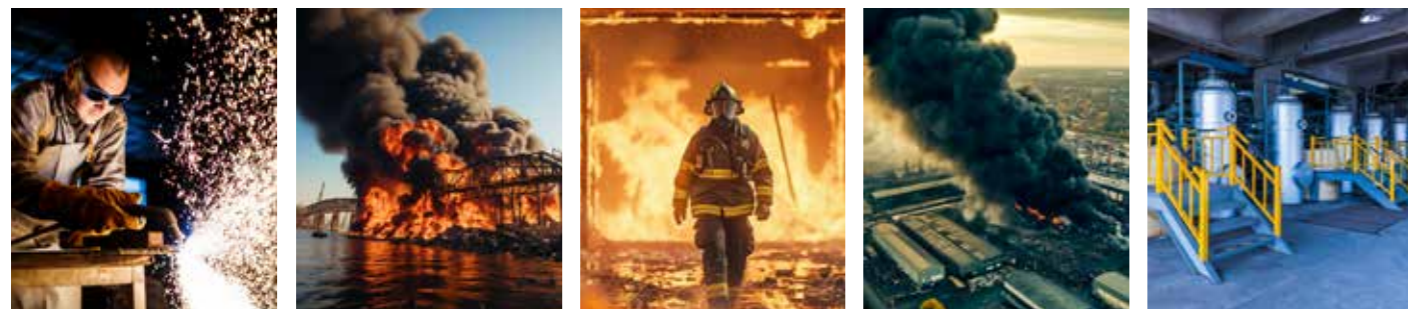


	MODEL	EAN	H x W x D mm (inch)	COLOR	TOTAL LITERS	Kg/Unit (lb/Unit)	Price Rate	COST LITER
1	2L SIMONRACK ECOFIRE FIGHTING SPECIAL EXTINGUISHER	8425437144349	394 x 110 x 110 (15.5" x 4.3" x 4.3")	●	2 L	4,58 (10.1)	75,31 €	---
2	6L SIMONRACK ECOFIRE FIGHTING SPECIAL EXTINGUISHER	8425437156632	561 x 150 x 150 (22.1" x 5.9" x 5.9")	●	6 L	11,25 (24.8)	199,15 €	---
3	40L SIMONRACK ECOFIRE FIGHTING SPECIAL EXTINGUISHER	8425437143359	1130 x 560 x 450 (44.5" x 22.0" x 17.7")	●	40 L	69,60 (153,4)	2.098,75 €	---
4	1000L SIMONRACK ECOFIRE FIGHTING INDUSTRY	8425437135873	1170 x 1200 x 1000 (46.1" x 47.2" x 39.4")	○	1000 L	1380,00 (3042.4)	7.039,15 €	7,04 €

Industria



Puntos críticos:



Ventajas específicas de ECOFIRE en usos industriales:

Extinción de incendios metálicos

- Único en su clase: Es seguramente el único producto líquido capaz de apagar incendios de metales.
- Eficacia superior: Entre 30 y 40 veces más efectivo que el agua en la extinción del fuego.

Seguramente único producto capaz de controlar el fuego por batería eléctrica:

Protección de equipos y maquinaria

- No corrosivo: No daña los equipos metálicos, preservando la integridad de la maquinaria costosa.
- Prevención: Puede aplicarse preventivamente en áreas de riesgo para evitar la propagación del fuego.

Seguridad en el entorno de trabajo

- Inocuo: Seguro para personas, no irrita la piel, ojos ni fosas nasales.
- Reducción de humo: Encapsula el humo, mejorando la visibilidad y reduciendo riesgos de inhalación.

Versatilidad y facilidad de uso

- Aplicación sencilla: Se puede pulverizar directamente sobre superficies metálicas.
- Compatibilidad: Puede utilizarse en sistemas de extinción existentes sin modificaciones.

Beneficios económicos

- Menor cantidad necesaria: Se requiere entre 8 y 20 veces menos líquido para extinguir un incendio.
- Sin mantenimiento: No requiere revisiones periódicas ni timbrado, reduciendo costos a largo plazo.

SIMONRACK ECOFIRE FIGHTING



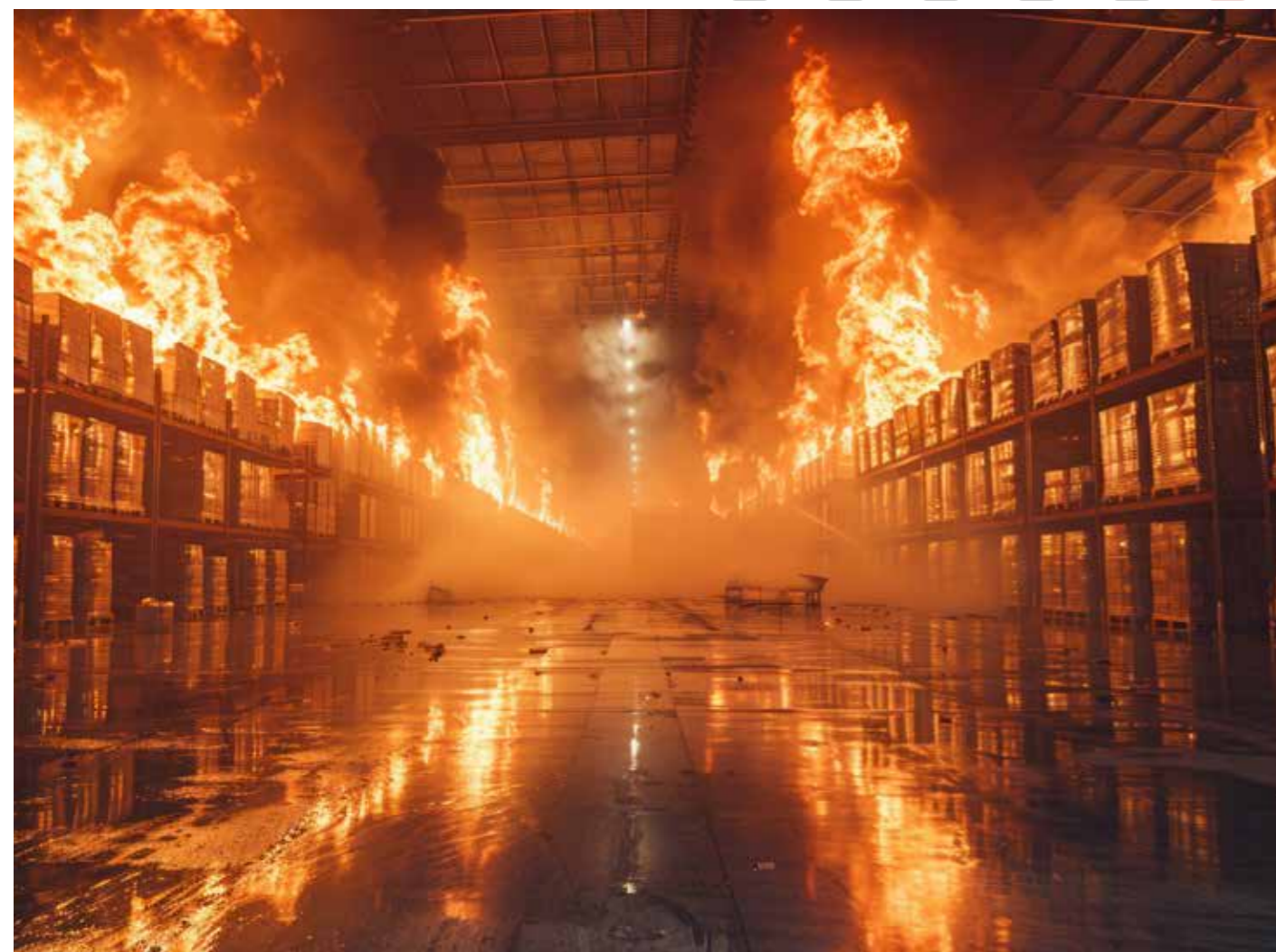
	MODEL	EAN	H x W x D mm (inch)	COLOR	TOTAL LITERS	Kg/Unit (lb/Unit)	Price Rate	COST LITER
1	2L SIMONRACK ECOFIRE FIGHTING SPECIAL EXTINGUISHER	8425437144349	394 x 110 x 110 (15.5" x 4.3" x 4.3")	●	2 L	4,58 (10.1)	75,31 €	---
2	6L SIMONRACK ECOFIRE FIGHTING SPECIAL EXTINGUISHER	8425437156632	561 x 150 x 150 (22.1" x 5.9" x 5.9")	●	6 L	11,25 (24.8)	199,15 €	---
3	40L SIMONRACK ECOFIRE FIGHTING SPECIAL EXTINGUISHER	8425437143359	1130 x 560 x 450 (44.5" x 22.0" x 17.7")	●	40 L	69,60 (153,4)	2.098,75 €	---
4	1000L SIMONRACK ECOFIRE FIGHTING INDUSTRY	8425437135873	1170 x 1200 x 1000 (46.1" x 47.2" x 39.4")	○	1000 L	1380,00 (3042,4)	7.039,15 €	7,04 €
5	RACK CONTROL	- - - -	B A J O P R E S U P U E S T O	- - - -				

p. 64 SISTEMA CONTRA INCENDIOS

ECOFIRE RACK CONTROL

Almacén

Puntos críticos:



Ventajas específicas de ECOFIRE para la protección en almacenes:

El uso de ECOFIRE en almacenes aporta soluciones avanzadas y eficaces frente a los riesgos de incendio propios de este tipo de instalaciones, donde la protección de mercancía, equipos y personas es prioritaria.

Extinción de incendios metálicos y baterías eléctricas

- Único en su clase: ECOFIRE FIGHTING de Simonrack es un producto líquido capaz de apagar incendios de metales, un riesgo presente en almacenes que gestionan materiales como aluminio, magnesio o litio.
- Eficacia superior: ECOFIRE es entre 30 y 40 veces más efectivo que el agua en la extinción de fuegos, permitiendo una respuesta rápida y eficaz en situaciones críticas.
- Control de baterías eléctricas: Es seguramente el único producto capaz de controlar incendios provocados por baterías eléctricas (C, D, Li), cada vez más presentes en almacenes modernos.

Protección de equipos y maquinaria almacenada

- No corrosivo: ECOFIRE no daña los equipos metálicos ni la maquinaria almacenada, preservando la integridad de activos costosos y evitando daños colaterales tras la extinción.
- Prevención: Puede aplicarse preventivamente en zonas de riesgo dentro del almacén, minimizando la posibilidad de propagación del fuego y protegiendo áreas críticas.

Seguridad en el entorno de trabajo

- 100% Inocuo para personas, animales y plantas: El producto es seguro para las personas, no irrita la piel, los ojos ni las vías respiratorias, lo que facilita su uso en almacenes con personal presente.
- Reducción de humo: ECOFIRE encapsula el humo generado por el incendio, mejorando la visibilidad y reduciendo los riesgos de inhalación para los trabajadores y equipos de emergencia.

Versatilidad y facilidad de uso en almacenes

- Aplicación sencilla: Puede pulverizarse directamente sobre superficies metálicas, estanterías, maquinaria o zonas de almacenamiento sensibles.
- Compatibilidad: Se integra fácilmente en los sistemas de extinción ya existentes en el almacén, sin necesidad de realizar modificaciones costosas.

Beneficios económicos para la gestión de almacenes

- Menor cantidad necesaria: Se requiere entre 8 y 20 veces menos líquido que otros agentes extintores.
- Sin mantenimiento: ECOFIRE no requiere revisiones periódicas ni timbrado, lo que supone un ahorro significativo en mantenimiento a largo plazo.

ECOFIRE es la solución más avanzada y segura para proteger almacenes frente a incendios, garantizando la continuidad operativa y la seguridad de personas y bienes almacenados.

SIMONRACK ECOFIRE FIGHTING



	MODEL	EAN	H x W x D mm (inch)	COLOR	TOTAL LITERS	Kg/Unit (lb/Unit)	Price Rate	COST LITER
1	2L SIMONRACK ECOFIRE FIGHTING SPECIAL EXTINGUISHER	8425437144349	394 x 110 x 110 (15.5" x 4.3" x 4.3")	●	2 L	4,58 (10.1)	75,31 €	---
2	6L SIMONRACK ECOFIRE FIGHTING SPECIAL EXTINGUISHER	8425437156632	561 x 150 x 150 (22.1" x 5.9" x 5.9")	●	6 L	11,25 (24.8)	199,15 €	---
3	40L SIMONRACK ECOFIRE FIGHTING SPECIAL EXTINGUISHER	8425437143359	1130 x 560 x 450 (44.5" x 22.0" x 17.7")	●	40 L	69,60 (153,4)	2.098,75 €	---
4	1000L SIMONRACK ECOFIRE FIGHTING INDUSTRY	8425437135873	1170 x 1200 x 1000 (46.1" x 47.2" x 39.4")	○	1000 L	1380,00 (3042.4)	7.039,15 €	7,04 €
5	RACK CONTROL	- - - -	B A J O P R E S U P U E S T O	- - - -				

p. 64 SISTEMA CONTRA INCENDIOS



Riesgos Laborales

Puntos críticos:



Ventajas específicas de ECOFIRE en los entornos laborales:

Los incendios en entornos laborales son una amenaza significativa para la seguridad de los trabajadores y la continuidad operativa de las empresas.

- Incendios eléctricos en oficinas, fábricas y talleres – Tipo C**
No conductor de electricidad, lo que permite su uso seguro en paneles eléctricos, servidores, maquinaria y estaciones de trabajo. Extinción rápida sin daños en circuitos electrónicos, protegiendo equipos informáticos, maquinaria industrial y sistemas de control. Evita la reignición, reduciendo el riesgo de cortocircuitos posteriores. Ideal para fábricas, oficinas, almacenes y cualquier espacio con instalaciones eléctricas.
- Incendios por líquidos inflamables en industrias y talleres – Tipo B**
Eficaz contra derrames de aceites, combustibles, disolventes y otros líquidos inflamables. No genera vapores tóxicos ni residuos corrosivos, asegurando un ambiente seguro tras la extinción. Extinción rápida que evita la propagación, minimizando el riesgo de explosiones. Esencial en sectores como la automoción, la química y la manufactura industrial.
- Incendios en maquinaria y procesos industriales – Tipo A y B**
Rápida acción en incendios por sobrecalentamiento o fallos mecánicos. Compatible con equipos de precisión y maquinaria pesada sin dañarlos. Previene la propagación en zonas de producción con gran concentración de materiales inflamables. Crucial en fábricas, plantas de producción y centros de ensamblaje.
- Incendios en estructuras, mobiliario y residuos – Tipo A**
Eficaz en incendios de madera, cartón, textiles y plásticos presentes en oficinas, almacenes y talleres. No deja residuos tóxicos ni corrosivos, lo que facilita la limpieza y la continuidad del trabajo. Actúa sobre materiales combustibles sin afectar la calidad del aire. Importante en almacenes, oficinas y áreas de almacenamiento de residuos industriales.
- Incendios en laboratorios y entornos con productos químicos – Tipo B y C**
Seguro contra incendios causados por productos químicos inflamables. No afecta la calidad del aire ni genera reacciones peligrosas con sustancias químicas. Compatible con áreas estériles o con exigencias ambientales controladas. Clave en laboratorios farmacéuticos, centros de investigación y plantas químicas.
- Ventajas generales de ECOFIRE en entornos laborales**
No tóxico para trabajadores, minimizando riesgos de inhalación de sustancias nocivas. Seguro para entornos cerrados, sin comprometer la salud ni la calidad del aire. Reduce costos operativos al no dañar equipos ni generar residuos difíciles de limpiar. Respeta normativas medioambientales y de seguridad laboral. Beneficios medioambientales y de mantenimiento. Biodegradable y ecológico, sin impacto negativo en el medio ambiente ni en los trabajadores. Menos tiempo de inactividad tras un incendio, permitiendo la reanudación rápida de la actividad laboral. Compatible con planes de prevención de riesgos laborales, asegura un entorno más seguro para empleados y empresas.

La capacidad de ECOFIRE para actuar sobre diferentes tipos de fuego sin comprometer la seguridad de los trabajadores, la integridad de los equipos y la continuidad operativa lo convierten en una opción ideal para la prevención y control de incendios en el sector laboral.



SIMONRACK ECOFIRE FIGHTING

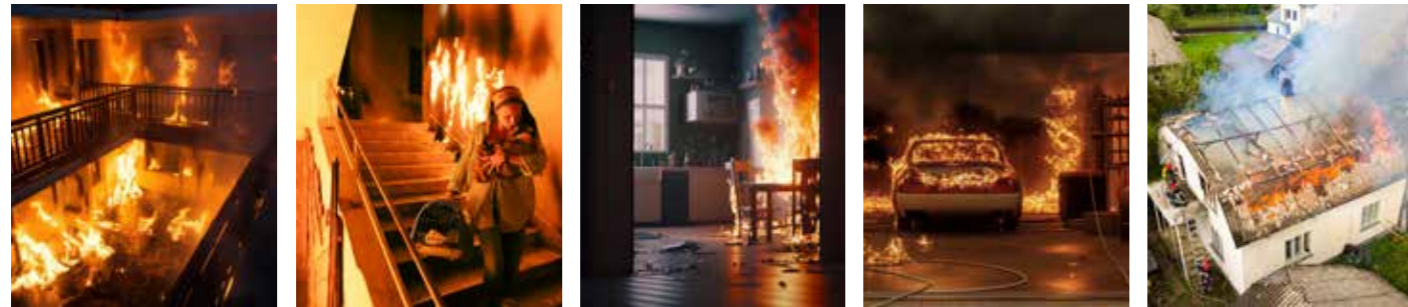


	MODEL	EAN	H x W x D mm (inch)	COLOR	TOTAL LITERS	Kg/Unit (lb/Unit)	Price Rate	COST LITER
1	2L SIMONRACK ECOFIRE FIGHTING SPECIAL EXTINGUISHER	8425437144349	394 x 110 x 110 (15.5" x 4.3" x 4.3")	●	2 L	4,58 (10.1)	75,31 €	---
2	6L SIMONRACK ECOFIRE FIGHTING SPECIAL EXTINGUISHER	8425437156632	561 x 150 x 150 (22.1" x 5.9" x 5.9")	●	6 L	11,25 (24.8)	199,15 €	---
3	40L SIMONRACK ECOFIRE FIGHTING SPECIAL EXTINGUISHER	8425437143359	1130 x 560 x 450 (44.5" x 22.0" x 17.7")	●	40 L	69,60 (153,4)	2.098,75 €	---
4	1000L SIMONRACK ECOFIRE FIGHTING INDUSTRY	8425437135873	1170 x 1200 x 1000 (46.1" x 47.2" x 39.4")	○	1000 L	1380,00 (3042.4)	7.039,15 €	7,04 €
5	RACK CONTROL	- - - -	B A J O P R E S U P U E S T O	- - - -				

Cuidado y Prevención del Hogar



Puntos críticos:



Ventajas específicas de ECOFIRE en comunidades de vecinos y fincas privadas:

ECOFIRE aporta una serie de ventajas específicas para comunidades de vecinos y fincas privadas, especialmente adaptadas a los riesgos emergentes en viviendas con patinetes eléctricos y zonas comunes con estaciones de carga de baterías de vehículos eléctricos.

- 1. Seguridad frente a baterías de litio y carga eléctrica:**
ECOFIRE es un agente extintor líquido capaz de controlar y aislar las baterías de patinetes eléctricos, bicicletas o vehículos eléctricos domésticos, evitando la propagación térmica característica de estos incendios y sin generar reacciones adversas con el litio. Permite una actuación rápida y controlada en garajes y trasteros donde se almacenan o cargan estos dispositivos.
- 2. Totalmente inocuo en espacios domésticos:**
A diferencia de otros productos, ECOFIRE es 100% ecológico, orgánico y biodegradable, y no resulta tóxico ni para personas ni para animales domésticos.
- 3. Eficaz y complementario al sistema de extintores convencional:**
ECOFIRE actúa de manera sinérgica con extintores tradicionales: mientras estos se mantienen como obligatorios según la normativa de protección contra incendios, ECOFIRE amplía el rango de protección ante nuevos riesgos relacionados con las baterías de litio y cuadros eléctricos modernos.
- 4. Sin mantenimiento especial ni daños colaterales:**
No requiere revisiones adicionales ni genera corrosión en puertas metálicas, conductos de ventilación o cableado de servicios comunes; además, no deja restos, por lo que la limpieza posterior es mínima y la restauración del servicio es inmediata.
- 5. Adaptabilidad y facilidad de uso en eventos domésticos:**
Su aplicación es sencilla desde formatos portátiles (1L, 2L, 6L...), permitiendo su uso inmediato ante cualquier incidente en hogares individuales, cuartos de contadores, zonas de garaje y áreas de carga colectiva, y sin riesgo eléctrico hasta 250.000 V.



SIMONRACK ECOFIRE FIGHTING



	MODEL	EAN	H x W x D mm (inch)	COLOR	TOTAL LITERS	Kg/Unit (lb/Unit)	Price Rate	COST LITER
1	2L SIMONRACK ECOFIRE FIGHTING SPECIAL EXTINGUISHER	8425437144349	394 x 110 x 110 (15.5" x 4.3" x 4.3")	●	2 L	4,58 (10.1)	75,31 €	---
2	6L SIMONRACK ECOFIRE FIGHTING SPECIAL EXTINGUISHER	8425437156632	561 x 150 x 150 (22.1" x 5.9" x 5.9")	●	6 L	11,25 (24.8)	199,15 €	---
3	40L SIMONRACK ECOFIRE FIGHTING SPECIAL EXTINGUISHER	8425437143359	1130 x 560 x 450 (44.5" x 22.0" x 17.7")	●	40 L	69,60 (153,4)	2.098,75 €	---
4	PARKING CONTROL	- - - -	B A J O P R E S U P U E S T O	- - - -	- - - -	- - - -	- - - -	- - - -

Caza y cuidado del monte



Puntos críticos:



Ventajas específicas de ECOFIRE en el cuidado del monte y en la caza:

Ecofire ofrece ventajas sobresalientes para Real Ibérica de Monteros, una empresa enfocada en la gestión cinegética y el cuidado sostenible de montes, combinando la preservación ambiental, protección contra incendios y mejoras en la operatividad de terrenos e instalaciones.

Ventajas Operativas en Montes y Caza

- Ecofire actúa como extintor y preventivo con una eficacia entre 40 y 100 veces superior al agua, permitiendo crear cortafuegos y barreras protectoras que detienen la propagación del fuego con una cantidad mínima de producto.
- Su acción rápida permite a los equipos operar en condiciones críticas, logrando una extinción y enfriamiento mucho más eficiente en poco tiempo y en áreas de difícil acceso, frecuentemente presentes en cotos y montes gestionados para la caza.
- El producto puede aplicarse en bordes de caminos, cercados de animales, edificaciones rurales, granjas y zonas de paso de fauna para prevenir el avance de incendios y proteger infraestructuras cinegéticas.

Seguridad para Ecosistemas, Fauna y Personal

- Al ser 100% ecológico, inocuo y biodegradable, Ecofire garantiza la máxima seguridad para animales silvestres, especies cinegéticas y flora local; no genera residuos ni contaminantes, integrándose naturalmente en el ecosistema tras lluvias abundantes.
- Puede aplicarse directamente sobre animales, vegetación y personas sin riesgo de intoxicación, irritación o contaminación, algo esencial en operaciones donde la protección del entorno y de la fauna es prioritaria.
- Reduce los riesgos para el personal operativo gracias a la disminución instantánea de calor y humo, permitiendo trabajar a menor distancia del fuego y con mayor visibilidad.

Eficiencia y Optimización de Recursos

- Ecofire necesita entre 8 y 20 veces menos líquido que otros sistemas, lo que reduce enormemente el volumen logístico y facilita su transporte en vehículos de emergencias y faenado rural.
- Su efecto se mantiene durante días o semanas hasta que se eliminan con lluvias intensas, ofreciendo protección persistente en montes, cotos, fincas y caminos rurales.
- Es compatible con maquinaria agrícola y de protección ya existente, no requiere adaptaciones técnicas ni mantenimiento especial y puede aplicarse con equipos de pulverización estándar.

Ventajas Ambientales y de Sostenibilidad

- Ecofire cumple con todas las normativas medioambientales; no empobrece los suelos, protege hábitats y facilita la regeneración natural post-incendio, preservando la biodiversidad local y el equilibrio paisajístico.
- Su aplicación en montes gestionados para la caza contribuye directamente a la conservación de especies cinegéticas, ya que previene grandes incendios que amenazan refugios, zonas de cría y áreas alimenticias para fauna.

Logística y Costes de Implementación

- Al necesitar menos cantidad y no requerir revisiones periódicas, el coste operativo y logístico disminuye notablemente frente a sistemas clásicos.
- Su almacenamiento es sencillo y seguro, soportando rangos de temperatura de -20°C a 75°C y ofreciendo hasta 10 años de garantía con revisión quinquenal.

SIMONRACK ECOFIRE FIGHTING



	MODEL	EAN	H x W x D mm (inch)	COLOR	TOTAL LITERS	Kg/Unit (lb/Unit)	Price Rate	COST LITER
1	2L SIMONRACK ECOFIRE FIGHTING SPECIAL EXTINGUISHER	8425437144349	394 x 110 x 110 (15.5" x 4.3" x 4.3")	●	2 L	4,58 (10.1)	75,31 €	---
2	5L SIMONRACK ECOFIRE FIGHTING FOREST	8425437135927	226 x 165 x 188 (8.9" x 6.5" x 7.4")	○	5 L	6,75 (14.9)	64,09 €	12,82 €
3	1000L SIMONRACK ECOFIRE FIGHTING FOREST	8425437135880	1170 x 1200 x 1000 (46.1" x 47.2" x 39.4")	○	1000 L	1340,00 (2954.2)	6.550,57 €	6,55 €

Productos Contra Incendios



1L SEF INDUSTRY



**100% ECOLÓGICO
BIODEGRADABLE
ORGÁNICO**

**ESPECIAL
BATERÍAS DE LITIO**



SEGURAMENTE ÚNICO PRODUCTO APTO PARA EL CONTROL DE INCENDIO EN BATERÍAS DE LITIO

- Capacidad 1L de SIMONRACK ECOFIRE FIGHTING INDUSTRY.
- Evita la transmisión del calor y la propagación del incendio. EFECTO PROTECCIÓN PASIVA.
- Evita la reignición. Con Ecofire nada vuelve a arder.
- Gran capacidad de extinción de baterías de litio por inmersión (No reacciona con el litio).
- Gran capacidad de extinción de fuegos generados por grasas y aceites.
- Apto para fuegos de metales (TIPO D).
- Uso en tensiones hasta 25.000 V.
- 100 % ecológico. (No tóxico, no bioacumulable, no corrosivo, biodegradable).
- Reduce la emisión de humos.
- Inocuo para animales, personas y plantas.
- Longitud de disparo 2 m, permite proyectar producto sin riesgo.



MODEL	EAN	H x W x D mm (inch)	COLOR	TOTAL LITERS	Kg/Unit (lb/Unit)	Price Rate	COST LITER
1L SIMONRACK ECOFIRE FIGHTING INDUSTRY	8425437139390	300 x 115 x 100 (11.8" x 4.5" x 3.9")	○	1 L	1,40 (3.1)	23,88 €	23,88 €

BOX 20 x 1L SEF INDUSTRY



**100% ECOLÓGICO
BIODEGRADABLE
ORGÁNICO**

**ESPECIAL
BATERIAS DE LITIO**



SEGURAMENTE ÚNICO PRODUCTO APTO PARA EL CONTROL DE INCENDIO EN BATERÍAS DE LITIO

- 1 Caja = 20 Pulverizadores de 1 litro de SIMONRACK ECOFIRE FIGHTING INDUSTRY.
- Evita la transmisión del calor y la propagación del incendio. EFECTO PROTECCIÓN PASIVA.
- Evita la reignición. Con Ecofire nada vuelve a arder.
- Gran capacidad de extinción de baterías de litio por inmersión (No reacciona con el litio).
- Gran capacidad de extinción de fuegos generados por grasas y aceites.
- Apto para fuegos de metales (TIPO D).
- Uso en tensiones hasta 25.000 V.
- 100 % ecológico. (No tóxico, no bioacumulable, no corrosivo, biodegradable).
- Reduce la emisión de humos.
- Inocuo para animales, personas y plantas.
- Longitud de disparo 2 m, permite proyectar producto sin riesgo.



MODEL	EAN	H x W x D mm (inch)	COLOR	TOTAL LITERS	Kg/Unit (lb/Unit)	Price Rate	COST LITER
-------	-----	------------------------	-------	-----------------	----------------------	---------------	---------------

BOX 20 ECOFIRE FIGHTING INDUSTRY 1L 8425437139406 320x570x395 (12.6" x 22.4" x 15.6") 20 L 28,10 (61.9) **477,69 €** 23,88 €

MINIBOX 120 x 1L SEF INDUSTRY



**100% ECOLÓGICO
BIODEGRADABLE
ORGÁNICO**

**ESPECIAL
BATERIAS DE LITIO**



SEGURAMENTE ÚNICO PRODUCTO APTO PARA EL CONTROL DE INCENDIO EN BATERÍAS DE LITIO

- 1 Palé = 120 Pulverizadores de 1L de SIMONRACK ECOFIRE FIGHTING INDUSTRY.
- Evita la transmisión del calor y la propagación del incendio. EFECTO PROTECCIÓN PASIVA.
- Evita la reignición. Con Ecofire nada vuelve a arder.
- Gran capacidad de extinción de baterías de litio por inmersión (No reacciona con el litio).
- Gran capacidad de extinción de fuegos generados por grasas y aceites.
- Apto para fuegos de metales (TIPO D).
- Uso en tensiones hasta 25.000 V.
- 100 % ecológico. (No tóxico, no bioacumulable, no corrosivo, biodegradable).
- Reduce la emisión de humos.
- Inocuo para animales, personas y plantas.
- Longitud de disparo 2 m, permite proyectar producto sin riesgo.



MODEL	EAN	H x W x D mm (inch)	COLOR	TOTAL LITERS	Kg/Unit (lb/Unit)	Price Rate	COST LITER
-------	-----	------------------------	-------	-----------------	----------------------	---------------	---------------

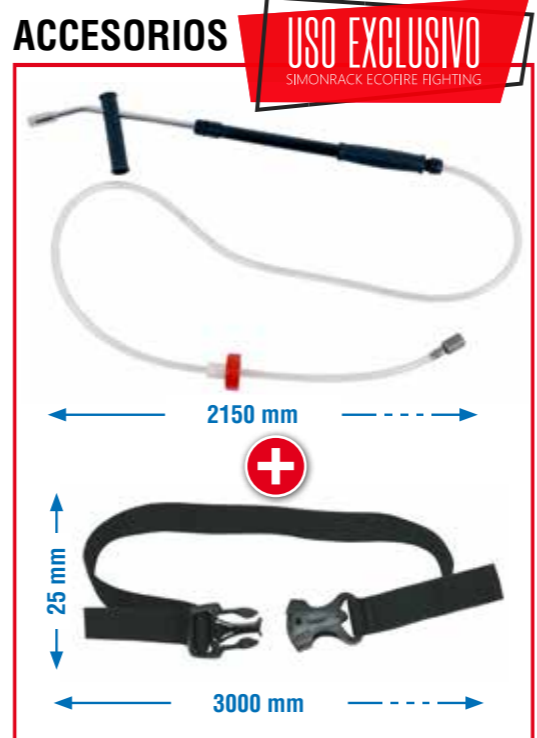
MINIPROMOBOX 120 ECOFIRE INDUSTRY 1L 8425437139413 1095x820x640 (43.1" x 32.3" x 25.2") 120 L 175,20 (386,2) **2.886,32 €** 24,05 €

5L SEF INDUSTRY



**100% ECOLÓGICO
BIODEGRADABLE
ORGÁNICO**

**ESPECIAL
BATERIAS DE LITIO**



SEGURAMENTE ÚNICO PRODUCTO APTO PARA EL CONTROL DE INCENDIO EN BATERÍAS DE LITIO

- Capacidad 5L de SIMONRACK ECOFIRE FIGHTING INDUSTRY.
- Evita la transmisión del calor y la propagación del incendio. EFECTO PROTECCIÓN PASIVA.
- Evita la reignición. Con Ecofire nada vuelve a arder.
- Gran capacidad de extinción de baterías de litio por inmersión (No reacciona con el litio).
- Gran capacidad de extinción de fuegos generados por grasas y aceites.
- Apto para fuegos de metales (TIPO D).
- Uso en tensiones hasta 25.000 V.
- 100 % ecológico. (No tóxico, no bioacumulable, no corrosivo, biodegradable).
- Reduce la emisión de humos.
- Inocuo para animales, personas y plantas.



MODEL	EAN	H x W x D mm (inch)	COLOR	TOTAL LITERS	Kg/Unit (lb/Unit)	Price Rate	COST LITER
5L SIMONRACK ECOFIRE FIGHTING INDUSTRY	8425437135910	226 x 165 x 188 (8.9" x 6.5" x 7.4")	○	5 L	6,95 (15.3)	69,62 €	13,92 €

MINIBOX 60 x 5L SEF INDUSTRY



**100% ECOLÓGICO
BIODEGRADABLE
ORGÁNICO**

**ESPECIAL
BATERIAS DE LITIO**



SEGURAMENTE ÚNICO PRODUCTO APTO PARA EL CONTROL DE INCENDIO EN BATERÍAS DE LITIO

- 1 Palé = 60 garrafas de 5 litros de SIMONRACK ECOFIRE FIGHTING INDUSTRY.
- Evita la transmisión del calor y la propagación del incendio. EFECTO PROTECCIÓN PASIVA.
- Evita la reignición. Con Ecofire nada vuelve a arder.
- Gran capacidad de extinción de baterías de litio por inmersión (No reacciona con el litio).
- Gran capacidad de extinción de fuegos generados por grasas y aceites.
- Apto para fuegos de metales (TIPO D).
- Uso en tensiones hasta 25.000 V.
- 100 % ecológico. (No tóxico, no bioacumulable, no corrosivo, biodegradable).
- Reduce la emisión de humos.
- Inocuo para animales, personas y plantas.
- Longitud de disparo 2 m, permite proyectar producto sin riesgo.



MODEL	EAN	H x W x D mm (inch)	COLOR	TOTAL LITERS	Kg/Unit (lb/Unit)	Price Rate	COST LITER
MINIPROMOBOX 60 ECOFIRE INDUSTRY 5L	8425437135934	985x820x640 (38.8" x 32.3" x 25.2")	○	300 L	439,00 (967.8)	4.175,80 €	13,92 €

1000L SEF INDUSTRY



**100% ECOLÓGICO
BIODEGRADABLE
ORGÁNICO**

**ESPECIAL
BATERIAS DE LITIO**



SEGURAMENTE ÚNICO PRODUCTO APTO PARA EL CONTROL DE INCENDIO EN BATERÍAS DE LITIO

- Unidad fácilmente transportable.
- Capacidad de 1000L para rellenar de:
- SIMONRACK ECOFIRE FIGHTING INDUSTRY



MODEL	EAN	H x W x D mm (inch)	COLOR	TOTAL LITERS	Kg/Unit (lb/Unit)	Price Rate	COST LITER
1000L SIMONRACK ECOFIRE FIGHTING INDUSTRY	8425437135873	1170 x 1200 x 1000 (46.1" x 47.2" x 39.4")	○	1000 L	1380,00 (3042.4)	7.039,15 €	7,04 €

1L SEF HOME



**100% ECOLÓGICO
BIODEGRADABLE
ORGÁNICO**

**ESPECIAL
BATERIAS DE LITIO**



SEGURAMENTE ÚNICO PRODUCTO APTO PARA EL CONTROL DE INCENDIO EN BATERÍAS DE LITIO

- Capacidad 1L de SIMONRACK ECOFIRE FIGHTING HOME.
- Evita la transmisión del calor y la propagación del incendio. EFECTO PROTECCIÓN PASIVA.
- Evita la reignición. Con Ecofire nada vuelve a arder.
- Gran capacidad de extinción de baterías de litio por inmersión (No reacciona con el litio).
- Gran capacidad de extinción de fuegos generados por grasas y aceites.
- Apto para fuegos de metales (TIPO D).
- Uso en tensiones hasta 25.000 V.
- 100 % ecológico. (No tóxico, no bioacumulable, no corrosivo, biodegradable).
- Reduce la emisión de humos.
- Inocuo para animales, personas y plantas.
- Longitud de disparo 2 m, permite proyectar producto sin riesgo.



MODEL	EAN	H x W x D mm (inch)	COLOR	TOTAL LITERS	Kg/Unit (lb/Unit)	Price Rate	COST LITER
1L SIMONRACK ECOFIRE FIGHTING HOME	8425437135958	300 x 115 x 100 (11.8" x 4.5" x 3.9")	○	1 L	1,40 (3.1)	23,88 €	23,88 €

BOX 20 x 1L SEF HOME



100% ECOLÓGICO
BIODEGRADABLE
ORGÁNICO

ESPECIAL
BATERIAS DE LITIO



SEGURAMENTE ÚNICO PRODUCTO APTO PARA EL CONTROL DE INCENDIO EN BATERÍAS DE LITIO

- 1 Caja = 20 Pulverizadores de 1 litro de SIMONRACK ECOFIRE FIGHTING HOME.
- Evita la transmisión del calor y la propagación del incendio. EFECTO PROTECCIÓN PASIVA.
- Evita la reignición. Con Ecofire nada vuelve a arder.
- Gran capacidad de extinción de baterías de litio por inmersión (No reacciona con el litio).
- Gran capacidad de extinción de fuegos generados por grasas y aceites.
- Apto para fuegos de metales (TIPO D).
- Uso en tensiones hasta 25.000 V.
- 100 % ecológico. (No tóxico, no bioacumulable, no corrosivo, biodegradable).
- Reduce la emisión de humos.
- Inocuo para animales, personas y plantas.
- Longitud de disparo 2 m, permite proyectar producto sin riesgo.



MODEL	EAN	H x W x D mm (inch)	COLOR	TOTAL LITERS	Kg/Unit (lb/Unit)	Price Rate	COST LITER
BOX 20 ECOFIRE FIGHTING HOME 1L	8425437136061	320x570x395 (12.6" x 22.4" x 15.6")	○	20 L	28,10 (61.9)	477,69 €	23,88 €

MINIBOX 120 x 1L SEF HOME



100% ECOLÓGICO
BIODEGRADABLE
ORGÁNICO

ESPECIAL
BATERIAS DE LITIO



SEGURAMENTE ÚNICO PRODUCTO APTO PARA EL CONTROL DE INCENDIO EN BATERÍAS DE LITIO

- 1 Palé = 120 Pulverizadores de 1L de SIMONRACK ECOFIRE FIGHTING HOME.
- Evita la transmisión del calor y la propagación del incendio. EFECTO PROTECCIÓN PASIVA.
- Evita la reignición. Con Ecofire nada vuelve a arder.
- Gran capacidad de extinción de baterías de litio por inmersión (No reacciona con el litio).
- Gran capacidad de extinción de fuegos generados por grasas y aceites.
- Apto para fuegos de metales (TIPO D).
- Uso en tensiones hasta 25.000 V.
- 100 % ecológico. (No tóxico, no bioacumulable, no corrosivo, biodegradable).
- Reduce la emisión de humos.
- Inocuo para animales, personas y plantas.
- Longitud de disparo 2 m, permite proyectar producto sin riesgo.



MODEL	EAN	H x W x D mm (inch)	COLOR	TOTAL LITERS	Kg/Unit (lb/Unit)	Price Rate	COST LITER
MINIPROMOBOX 120 ECOFIRE HOME 1L	8425437136078	1095x820x640 (43.1" x 32.3" x 25.2")	○	120 L	175,20 (386,2)	2.874,45 €	23,95 €

5L SEF FOREST



ACCESORIOS

USO EXCLUSIVO
SIMONRACK ECOFIRE FIGHTING



RECOMENDADO PARA EXTINCIÓN DE INCENDIOS DE GRANDES SUPERFICIES: FORESTALES, AGRÍCOLAS, NAVES,... SU MENOR DENSIDAD FAVORECE UNA DISPERSIÓN HOMOGÉNEA.

- Capacidad 5L de SIMONRACK ECOFIRE FIGHTING FOREST.
- Evita la transmisión del calor y la propagación del incendio. EFECTO PROTECCIÓN PASIVA.
- Evita la reignición. Con Ecofire nada vuelve a arder.
- Gran capacidad de extinción de baterías de litio por inmersión (No reacciona con el litio).
- Gran capacidad de extinción de fuegos generados por grasas y aceites.
- 100 % ecológico. (No tóxico, no bioacumulable, no corrosivo, biodegradable).
- Reduce la emisión de humos.
- Inocuo para animales, personas y plantas.



MODEL	EAN	H x W x D mm (inch)	COLOR	TOTAL LITERS	Kg/Unit (lb/Unit)	Price Rate	COST LITER
5L SIMONRACK ECOFIRE FIGHTING FOREST	8425437135927	226 x 165 x 188 (8.9" x 6.5" x 7.4")	○	5 L	6,75 (14.9)	64,09 €	12,82 €

MINIBOX 60 x 5L SEF FOREST



SEGURAMENTE ÚNICO PRODUCTO APTO PARA EL CONTROL DE INCENDIO EN BATERÍAS DE LITIO

- 1 Palé = 60 garrafas de 5 litros de SIMONRACK ECOFIRE FIGHTING FOREST.
- Evita la transmisión del calor y la propagación del incendio. EFECTO PROTECCIÓN PASIVA.
- Evita la reignición. Con Ecofire nada vuelve a arder.
- Gran capacidad de extinción de baterías de litio por inmersión (No reacciona con el litio).
- Gran capacidad de extinción de fuegos generados por grasas y aceites.
- Apto para fuegos de metales (TIPO D).
- Uso en tensiones hasta 25.000 V.
- 100 % ecológico. (No tóxico, no bioacumulable, no corrosivo, biodegradable).
- Reduce la emisión de humos.
- Inocuo para animales, personas y plantas.
- Longitud de disparo 2 m, permite proyectar producto sin riesgo.



MODEL	EAN	H x W x D mm (inch)	COLOR	TOTAL LITERS	Kg/Unit (lb/Unit)	Price Rate	COST LITER
MINIPROMOBOX 60 ECOFIRE FOREST 5L	8425437135941	985x820x640 (38.8" x 32.3" x 25.2")	○	300 L	427,00 (941.4)	3.844,30 €	12,81 €

1000L SEF FOREST



RECOMENDADO PARA EXTINCIÓN DE INCENDIOS DE GRANDES SUPERFICIES: FORESTALES, AGRÍCOLAS, NAVES,... SU MENOR DENSIDAD FAVORECE UNA DISPERSIÓN HOMOGÉNEA.

- Unidad fácilmente transportable.
- Capacidad de 1000L para rellenar de:
 - SIMONRACK ECOFIRE FIGHTING FOREST



MODEL	EAN	H x W x D mm (inch)	COLOR	TOTAL LITERS	Kg/Unit (lb/Unit)	Price Rate	COST LITER
1000L SIMONRACK ECOFIRE FIGHTING FOREST	8425437135880	1170 x 1200 x 1000 (46.1" x 47.2" x 39.4")	○	1000 L	1340,00 (2954.2)	6.550,57 €	6,55 €

1000L SEF FLIGHT



RECOMENDADO PARA EL USO DE DRONES. SU MAYOR DENSIDAD PERMITE LA PENETRACIÓN EN EL SUELO GRACIAS A LA PULVERIZACIÓN CON EL DRON.

- Unidad fácilmente transportable.
- Capacidad de 1000L para rellenar de:
 - SIMONRACK ECOFIRE FIGHTING FLIGHT SPECIAL AIRCRAFT



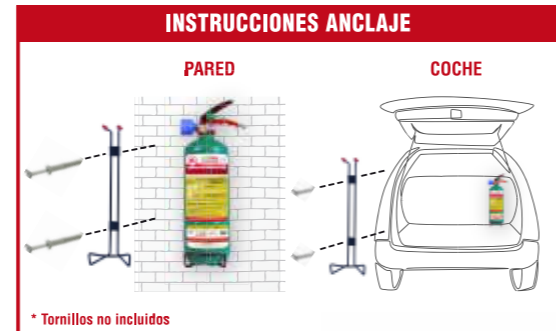
MODEL	EAN	H x W x D mm (inch)	COLOR	TOTAL LITERS	Kg/Unit (lb/Unit)	Price Rate	COST LITER
1000L SIMONRACK ECOFIRE FIGHTING FLIGHT SPECIAL AIRCRAFT	8425437140495	1170 x 1200 x 1000 (46.1" x 47.2" x 39.4")	○	1000 L	1440,00 (3174,7)	7.253,63 €	7,25 €

2L SEF SPECIAL EXTINGUISHER



**100% ECOLÓGICO
BIODEGRADABLE
ORGÁNICO**

**ESPECIAL
BATERIAS DE LITIO**



SEGURAMENTE ÚNICO PRODUCTO APTO PARA EL CONTROL DE INCENDIO EN BATERÍAS DE LITIO

- Capacidad 2L de SIMONRACK ECOFIRE FIGHTING S.EXTINGUISHER.
- Evita la transmisión del calor y la propagación del incendio. EFECTO PROTECCIÓN PASIVA.
- Evita la reignición. Con Ecofire nada vuelve a arder.
- Gran capacidad de extinción de baterías de litio por inmersión (No reacciona con el litio).
- Gran capacidad de extinción de fuegos generados por grasas y aceites.
- Apto para fuegos de metales (TIPO D).
- Uso en tensiones hasta 25.000 V.
- 100 % ecológico. (No tóxico, no bioacumulable, no corrosivo, biodegradable).
- Reduce la emisión de humos.
- Inocuo para animales, personas y plantas.
- Longitud de disparo 2,5 m, permite proyectar producto sin riesgo.



MODEL	EAN	H x W x D PACKAGING mm (inch)	COLOR	TOTAL LITERS	Kg/Unit (lb/Unit)	Price Rate	COST LITER
2L SIMONRACK ECOFIRE FIGHTING SPECIAL EXTINGUISHER	8425437144349	420 x 130 x 130 (16.5" x 5.2" x 5.2")	●	2 L	4,58 (10.1)	75,31 €	---

6L SEF SPECIAL EXTINGUISHER



**100% ECOLÓGICO
BIODEGRADABLE
ORGÁNICO**

**ESPECIAL
BATERIAS DE LITIO**



SEGURAMENTE ÚNICO PRODUCTO APTO PARA EL CONTROL DE INCENDIO EN BATERÍAS DE LITIO

- Capacidad 6L de SIMONRACK ECOFIRE FIGHTING S.EXTINGUISHER.
- Evita la transmisión del calor y la propagación del incendio. EFECTO PROTECCIÓN PASIVA.
- Evita la reignición. Con Ecofire nada vuelve a arder.
- Gran capacidad de extinción de baterías de litio por inmersión (No reacciona con el litio).
- Gran capacidad de extinción de fuegos generados por grasas y aceites.
- Apto para fuegos de metales (TIPO D).
- Uso en tensiones hasta 25.000 V.
- 100 % ecológico. (No tóxico, no bioacumulable, no corrosivo, biodegradable).
- Reduce la emisión de humos.
- Inocuo para animales, personas y plantas.
- Longitud de disparo 15 m más 1 m de manguera, permite proyectar producto sin riesgo.



MODEL	EAN	H x W x D mm (inch)	COLOR	TOTAL LITERS	Kg/Unit (lb/Unit)	Price Rate	COST LITER
GREEN 6L SIMONRACK ECOFIRE FIGHTING SPECIAL EXTINGUISHER	8425437156632	561 x 150 x 150 (22.1" x 5.9" x 5.9")	●	6 L	11,25 (24.8)	199,15 €	---

40L SEF SPECIAL EXTINGUISHER



**100% ECOLÓGICO
BIODEGRADABLE
ORGÁNICO**

**ESPECIAL
BATERIAS DE LITIO**



SEGURAMENTE ÚNICO PRODUCTO APTO PARA EL CONTROL DE INCENDIO EN BATERÍAS DE LITIO

- Capacidad de 40L de SIMONRACK ECOFIRE FIGHTING S.EXTINGUISHER.
- Evita la transmisión del calor y la propagación del incendio. EFECTO PROTECCIÓN PASIVA.
- Evita la reignición. Con Ecofire nada vuelve a arder.
- Gran capacidad de extinción de baterías de litio por inmersión (No reacciona con el litio).
- Gran capacidad de extinción de fuegos generados por grasas y aceites.
- Apto para fuegos de metales (TIPO D).
- Uso en tensiones hasta 25.000 V.
- 100 % ecológico. (No tóxico, no bioacumulable, no corrosivo, biodegradable).
- Reduce la emisión de humos.
- Inocuo para animales, personas y plantas.
- Longitud de disparo 15 m más 5 m de manguera, permite proyectar producto sin riesgo.
- La pistola de control de la lanza, para y activa la salida del producto.



MODEL	EAN	H x W x D mm (inch)	COLOR	TOTAL LITERS	Kg/Unit (lb/Unit)	Price Rate	COST LITER
-------	-----	------------------------	-------	-----------------	----------------------	---------------	---------------

40L SIMONRACK ECOFIRE FIGHTING SPECIAL EXTINGUISHER	8425437143359	1130 x 560 x 450 (44.5" x 22.0" x 17.7")	●	40 L	69,60 (153,4)	2.098,75 €	---
--	---------------	---	---	------	------------------	-------------------	-----

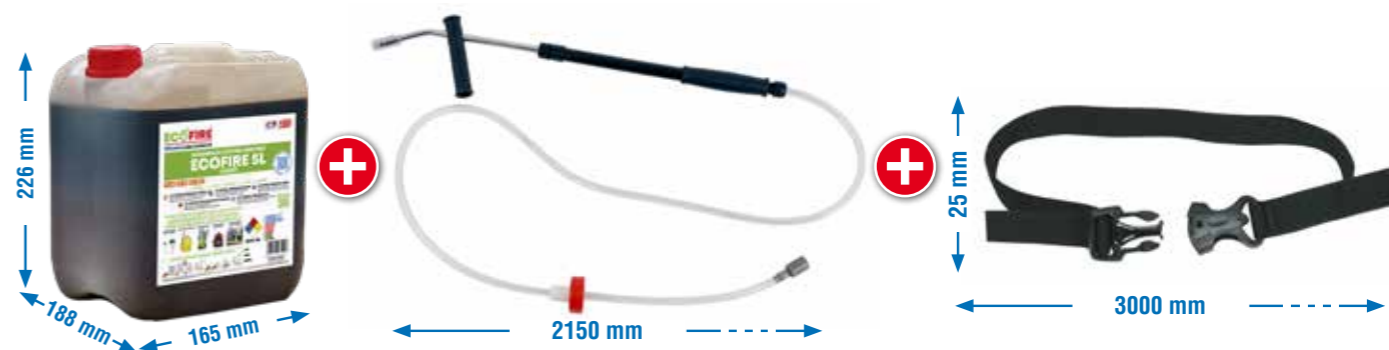
PACKS ECOFIRE

**100% ECOLÓGICO
BIODEGRADABLE
ORGÁNICO**

**ESPECIAL
BATERIAS DE LITIO**



MODEL	EAN	DESCRIPTION	COLOR	ALCANCE	Kg/Unit (lb/Unit)	Price Rate
PACK GARRAFA 5L ECOFIRE INDUSTRY + HIDRONETA + CINCHA	8425437143670	Pack garrafa 5 litros + Hidroneta + Cincha Simonrack Ecofire Fighting Industry	●	6-8 m	7,60 (16.7)	151,23 €



MODEL	EAN	DESCRIPTION	COLOR	ALCANCE	Kg/Unit (lb/Unit)	Price Rate
-------	-----	-------------	-------	---------	----------------------	---------------

PACK GARRAFA 5L ECOFIRE FOREST + HIDRONETA + CINCHA	8425437143250	Pack garrafa 5 litros + Hidroneta + Cincha Simonrack Ecofire Fighting Forest	●	6-8 m	7,60 (16.7)	144,92 €
--	---------------	---	---	-------	-------------	-----------------

ACCESORIOS

Watch on YouTube
INSTRUCCIONES/INSTRUCTIONS/ANLEITUNGEN/INSTRUÇÃO

1. 2. 3.

2150 mm

USO EXCLUSIVO
SIMONRACK ECOFIRE FIGHTING

MODEL	EAN	DESCRIPTION	H x W x D mm (inch)	COLOR	ALCANCE	Kg/Unit (lb/Unit)	Price Rate
HIDRONETA SIMONRACK ECOFIRE FIGHTING	8425437139437	Homologada para uso con Garrafas 5 litros Simonrack Ecofire F.	2150x110x25 (84.6" x 4.3" x 1.0")	●	6-8 m	0,55 (1.2)	76,56 €

25 mm

3000 mm

MODEL	EAN	DESCRIPTION	H x W x D mm (inch)	COLOR	Kg/Unit (lb/Unit)	Unidad Venta	Price Rate
CINCHA GARRAFA ECOFIRE FIGHTING 5L	8425437142925	Homologada para uso con Garrafas 5 litros Simonrack Ecofire F.	3000 x 25 (118.1" x 1.0")	●	0,50 (1.1)	20	7,43 €

CLASES DE FUEGOS

Según la Normativa Europea

INICIADO POR	ECOFIRE INDUSTRY	ECOFIRE FOREST	ECOFIRE FLIGHT	ECOFIRE HOME	ECOFIRE S. EXTINGUISHER
FIRE CLASS A Fuego de materiales combustibles sólidos	✓	✓	✓	✓	✓
FIRE CLASS B Fuego de líquidos combustibles o sólidos licuables	✓	✓	✓		✓
FIRE CLASS B(II) Fuego de gases combustibles (gas natural, el hidrógeno, el propano o el butano)	✓	✓	✓		✓
FIRE CLASS C Fuego eléctrico	✓			✓	✓
FIRE CLASS D Fuego de ciertos metales combustibles (magnesio, titanio, zirconio, sodio, potasio, ...)	✓				✓
FIRE CLASS F Fuego de aceites vegetales o grasas animales	✓			✓	✓
FIRE CLASS Li Fuego de equipos eléctricos y baterías	✓				✓

ECOFIRE INDUSTRY Recomendado para incendios de concentración. Su mayor densidad favorece su adherencia.

ECOFIRE FOREST Para extinción de incendios de grandes superficies: forestales, agrícolas, naves... Favorece una dispersión homogénea.

ECOFIRE FLIGHT Recomendado para el uso de drones. Su mayor densidad permite la penetración en el suelo gracias a la pulverización con el dron.

ECOFIRE HOME Recomendado para uso doméstico y una intervención inmediata en fuegos localizados.

ECOFIRE S. EXTINGUISHER Recomendado para la extinción de fuegos de batería de litio y fuegos eléctricos.

COMPARACIÓN CON OTROS AGENTES DE EXTINCIÓN CONTRA INCENDIOS • COMPARISON WITH OTHER FIRE EXTINGUISHING AGENTS • VERGLEICH MIT ANDEREN FEUERLÖSCHMITTELN • COMPARAISON AVEC D'AUTRES AGENTS EXTINCTEURS • COMPARAÇÃO COM OUTROS AGENTES EXTINTORES DE INCÊNDIO

CARACTERÍSTICAS / CHARACTERISTICS EIGENSCHAFTEN / CARACTÉRISTIQUES	S. ECOFIRE FIGHTING	AGUA WATER / WASSER EAU / ÁGUA	ESPUMA FOAM / MOUSSE	CO2	POLVO ABC ABC POWDER ABC STAUB / PÓ ABC
Eficacia/Efficiency/Effizienz/Eficacit�/Efic�cia	✓	✗	✓	✗	✓
Ecol�gico/Ecol�gical/Umweltfreundlich/�cologique/Ecol�gico	✓	✓	✗	✓	✗
Residuos/Waste/Abfall/D�chets/ Desperdicio	✓	✓	✗	✓	✗
Seguridad para Personas/Safety for people/Personensicherheit/ S�curit� des personnes/Seguran�a para Pessoas	✓	✓	✓	✗	✓
Versatilidad (tipos de fuego)/Versatility (types of fire)/Vielseitigkeit (Brandarten)/Polyvalence (types d'incendie)/Versatilidade (tipos de fogo)	✓	✗	✗	✗	✓
Efecto barrera-preventivo /Barrier-preventive effect/ Barriere-/ Vorbeugewirkung/ Effet barri�re/pr�ventif/ Barreira-efeito preventivo	✓	✗	✗	✗	✗
No se congela/Non-freezing/Nicht gefrierend/Non-cong�lation/N�o congela	✓	✗	✗	✓	✓
No corrosivo/Non-corrosive/Nicht korrosiv/Non corrosif/N�o corrosivo	✓	✗	✗	✓	✗
Extinci�n de metales/Metal extinguishing/Metall l�schen/Extinction du m�tal/Extin�o de metal	✓	✗	✗	✗	✗
Mantenimiento requerido/Maintenance required/Wartungsbedarf/ Manuten�necess�ria/Manuten�o necess�ria	✓	✓	✗	✗	✗
Apto para el control de bater�as de litio/Suitable for control of lithium batteries/ Geeignet f�r die �berwachung von Lithiumbatterien/Convient � la surveillance des piles au lithium/Adequado para monitorizar bater�as de litio	✓	✗	✗	✗	✗

Unidad de Intervención Homologada

Unidad de Intervención **HOMOLOGADA** para circular por las vías públicas



(*)

- Vehículo homologado y matriculado en España según Real Decreto 2822/1998 (Reglamento General de Vehículos) y Real Decreto 885/2020.
- En España: El Remolque se entregará como vehículo homologado y matriculado en España a nombre del usuario final según Real Decreto 2822/1998 (Reglamento General de Vehículos) y Real Decreto 885/2020.
- Fuera de España: El Remolque se entregará como vehículo homologado y matriculado en España a nombre del Distribuidor según Real Decreto 2822/1998 (Reglamento General de Vehículos) y Real Decreto 885/2020. El usuario final deberá transferir el vehículo a su nombre en un plazo máximo de 30 días.

	CHASIS Y ESTRUCTURA	<ul style="list-style-type: none"> • Chasis en acero homologado para 2000 kg. • Estructura metálica con tratamiento de galvanizado. • Plataforma de remolque preparada para instalación de plataforma porta equipo.
	EJES Y FRENS	<ul style="list-style-type: none"> • Ejes rígidos de acero al carbono. • Freno de estacionamiento mecánico.
	MANIOBRABILIDAD	<ul style="list-style-type: none"> • Timón de acero al carbono con dispositivo de tracción ajustable en altura. • Estabilizadores manuales. • Rueda Jockey rotatoria y regulable.
	CAPACIDAD Y CARGA	<ul style="list-style-type: none"> • Espacio para IBC de 1000 litros Ecofire. • Peso en vacío: ~300 kg.
	RUEDAS Y SEGURIDAD	<ul style="list-style-type: none"> • Neumáticos off-road. • Luces traseras incorporadas en parrilla para evitar riesgos de golpes.



ACCESORIO VISERA PLANCHA CUBRE EQUIPOS

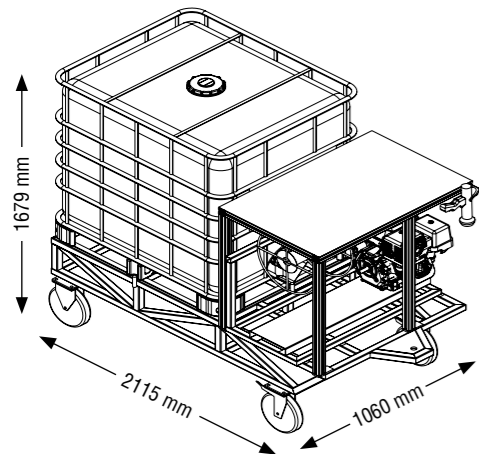
Accesorio NO INCLUIDO

Estructura metálica modular con refuerzo y parte superior para cubrir los equipos anti incendios. Fabricado en hierro y chapa antideslizante - tipo paillo. Lleva sistema de anclaje para poder instalarla.

UNIDAD DE INTERVENCIÓN HOMOLOGADA

INCLUIDO	PRODUCTO	EAN	PRODUCT	€/Unit
		8425437157295	UNIDAD DE INTERVENCIÓN HOMOLOGADA	26.640,09 €
COMPONENTES INCLUIDOS				
✓		8425437157332	REMOLQUE HOMOLOGADO ECOFIRE	23.400,00 €
			4 NEUMÁTICOS OFFROAD	
✓		8425437157370	BIE ECOFIRE	
			ARMARIO DE ACERO INOXIDABLE	
			MANGUERA 20M Ø 25 MM EN 694	1.508,00 €
			LANZA ESPECIAL ECOFIRE	
			VÁLVULA DE CORTE PARA MANÓMETRO. ROSCA 1/4"	
✓		8425437157387	MOTO BOMBA COMBUSTIÓN	2.592,80 €
			Danubio 30.000L/H	
✓		8425437157394	CONECTOR MOTOBOMBA BIE	92,80 €
✓		8425437157400	CONECTOR DEPÓSITO MOTOBOMBA	448,60 €
COMPONENTES NO INCLUIDOS				
✗		8425437135880	1000L SIMONRACK ECOFIRE FIGHTING FOREST	6.550,57 €
✗		8425437135873	1000L SIMONRACK ECOFIRE FIGHTING INDUSTRY	7.039,15 €
✗		8425437157417	VISERA CUBRE EQUIPOS	800,00 €

Unidad de Intervención Industrial



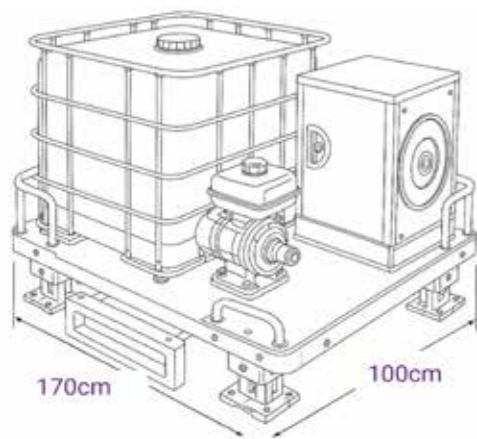
CHASIS Y ESTRUCTURA	<ul style="list-style-type: none"> • Peso 88 kg. • Estructura metálica con tratamiento de galvanizado.
FRENOS	<ul style="list-style-type: none"> • Freno de estacionamiento manual.
MANIOBRABILIDAD	<ul style="list-style-type: none"> • Rueda rotatoria.
CAPACIDAD Y CARGA	<ul style="list-style-type: none"> • Espacio para IBC de 1000 litros Ecofire. • Depósito 63 Kg Vacío/1363 Kg Lleno. • Devanadora con soporte para manguera 40 m.
INCLUYE	<ul style="list-style-type: none"> • Lanza profesional BCN25 • AUTOFOC 180



UNIDAD DE INTERVENCIÓN INDUSTRIAL

INCLUIDO	PRODUCTO	EAN	PRODUCT	€/Unit
		8425437157301	UNIDAD DE INTERVENCIÓN INDUSTRIAL	13.321,09 €
COMPONENTES INCLUIDOS				
✓		8425437157349	REMOLQUE INDUSTRIAL ECOFIRE	
			CAJA DE HERRAMIENTAS	9.380,00 €
✓		8425437157370	BIE ECOFIRE	
			ARMARIO DE ACERO INOXIDABLE	
			MANGUERA 20M Ø 25 MM EN 694	1.508,00 €
			LANZA ESPECIAL ECOFIRE	
			VÁLVULA DE CORTE PARA MANÓMETRO. ROSCA 1/4"	
	<p>Cuenta con una modificación técnica del diámetro del orificio por el que descarga el ECOFIRE (Factor K). Optimizando el caudal de descarga, aumentando el tiempo de aplicación y aumentando la eficacia del ecofire.</p>			
✓		8425437157387	MOTO BOMBA COMBUSTIÓN	2.592,80 €
	Danubio 30.000L/H			
✓		8425437157394	CONECTOR MOTOBOMBA BIE	92,80 €
✓		8425437157400	CONECTOR DEPÓSITO MOTOBOMBA	448,60 €
COMPONENTES NO INCLUIDOS				
✗		8425437135880	1000L SIMONRACK ECOFIRE FIGHTING FOREST	6.550,57 €
✗		8425437135873	1000L SIMONRACK ECOFIRE FIGHTING INDUSTRY	7.039,15 €
✗		8425437157417	VISERA CUBRE EQUIPOS	800,00 €

Unidad de Intervención Fija



ESTRUCTURA	Acero estructural galvanizado, con base reforzada y barandilla tubular.
DIMENSIONES	1550 x 1130 mm (aprox.).
COMPATIBILIDAD	Compatible con remolque y pick-up, con apoyos regulables, topes laterales y anclajes específicos.
SISTEMA DE FIJACIÓN	Doble bloqueo para remolque y pick-up, traslado sin modificaciones.
MANIPULACIÓN	Puntos de eslingado para grúa y huecos frontales para horquillas; compatible con carretilla o transpaleta.

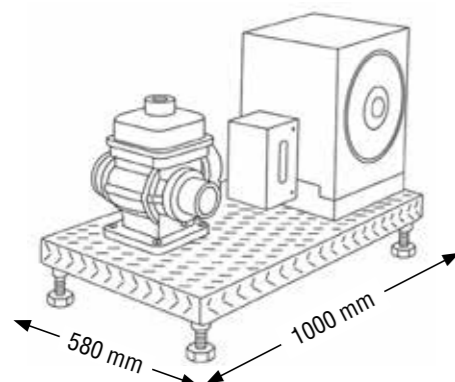
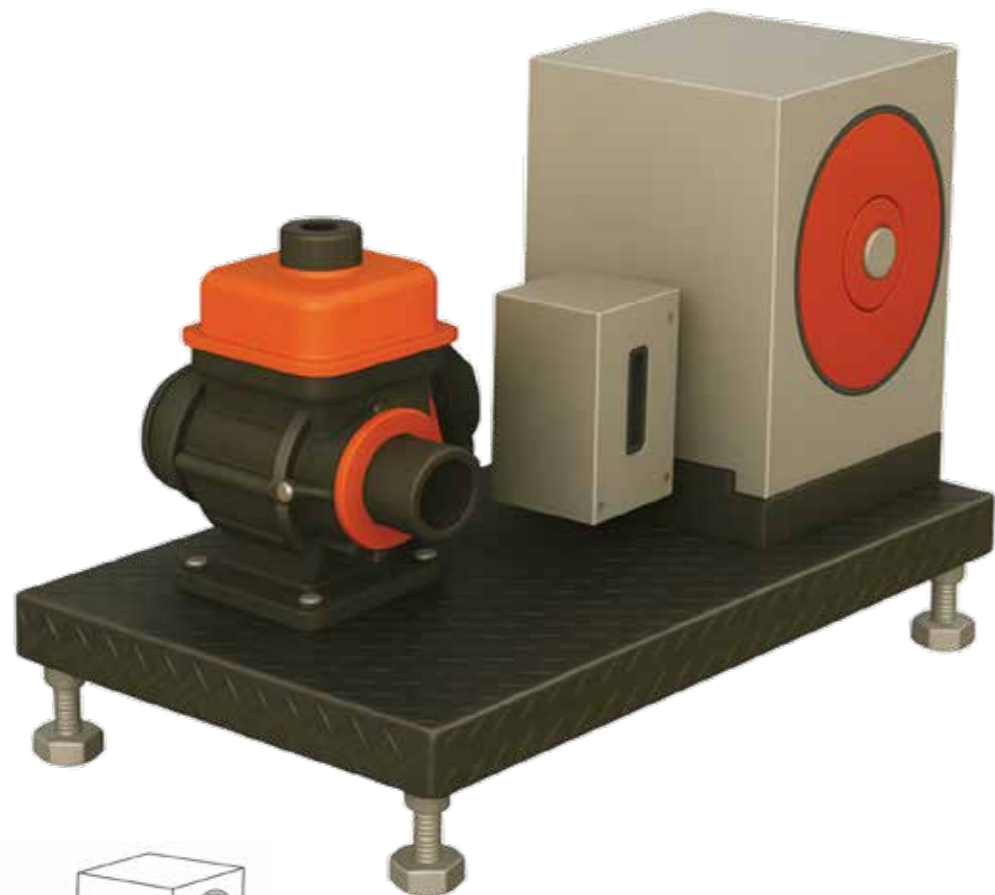


ACCESORIO VISERA PLANCHA CUBRE EQUIPOS
Estructura metálica modular con refuerzo y parte superior para cubrir los equipos anti incendios. Fabricado en hierro y chapa antideslizante - tipo palillo. Lleva sistema de anclaje para poder instalarla.

UNIDAD DE INTERVENCIÓN FIJA

INCLUIDO	PRODUCTO	EAN	PRODUCT	€/Unit
		8425437157318	UNIDAD DE INTERVENCIÓN FIJA	7.640,09 €
COMPONENTES INCLUIDOS				
✓		8425437157356	PLATAFORMA FIJA ECOFIRE	
			CAJA DE HERRAMIENTAS	3.400,00 €
✓		8425437157370	BIE ECOFIRE	
			ARMARIO DE ACERO INOXIDABLE	
			MANGUERA 20M Ø 25 MM EN 694	1.508,00 €
			LANZA ESPECIAL ECOFIRE	
			VÁLVULA DE CORTE PARA MANÓMETRO. ROSCA 1/4"	
	Cuenta con una modificación técnica del diámetro del orificio por el que descarga el ECOFIRE (Factor K). Optimizando el caudal de descarga, aumentando el tiempo de aplicación y aumentando la eficacia del ecofire.			
✓		8425437157387	MOTO BOMBA COMBUSTIÓN	2.592,80 €
			Danubio 30.000L/H	
✓		8425437157394	CONECTOR MOTOBOMBA BIE	92,80 €
✓		8425437157400	CONECTOR DEPÓSITO MOTOBOMBA	448,60 €
COMPONENTES NO INCLUIDOS				
✗		8425437135880	1000L SIMONRACK ECOFIRE FIGHTING FOREST	6.550,57 €
✗		8425437135873	1000L SIMONRACK ECOFIRE FIGHTING INDUSTRY	7.039,15 €
✗		8425437157417	VISERA CUBRE EQUIPOS	800,00 €

Unidad Intervención Bandeja

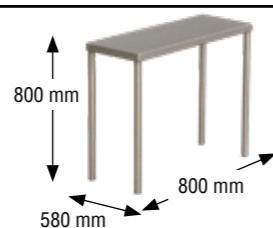


ESTRUCTURA	Estructura metálica modular con refuerzo y parte superior para cubrir los equipos anti incendios.
DIMENSIONES	1000 mm x 580 mm (aprox.).
SISTEMA DE FIJACION	Las patas redondas llevan un sistema de anclaje para poder instalarla sobre remolques y plataformas y suelo.
MATERIAL	Fabricado en hierro y chapa antideslizante - tipo palillo.



ACCESORIO NO INCLUIDO
**ACCESORIO VISERA
PLANCHA CUBRE EQUIPOS**

Estructura metálica modular con refuerzo y parte superior para cubrir los equipos anti incendios. Fabricado en hierro y chapa antideslizante - tipo palillo. Lleva sistema de anclaje para poder instalarla.

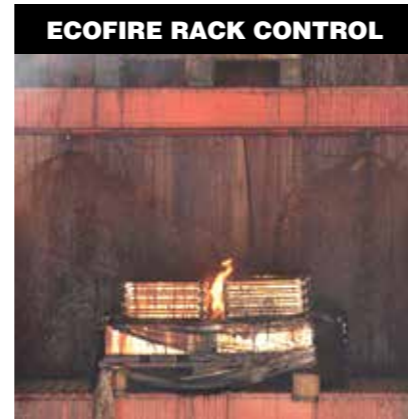


UNIDAD DE INTERVENCIÓN BANDEJA

INCLUIDO	PRODUCTO	EAN	PRODUCT	€/Unit
		8425437157325	UNIDAD DE INTERVENCIÓN BANDEJA	6.120,09 €
COMPONENTES INCLUIDOS				
✓		8425437157363	BANDEJA ECOFIRE	
			CAJA DE HERRAMIENTAS	1.800,00 €
✓		8425437157370	BIE ECOFIRE	
			ARMARIO DE ACERO INOXIDABLE	
			MANGUERA 20M Ø 25 MM EN 694	1.508,00 €
			LANZA ESPECIAL ECOFIRE	
			VÁLVULA DE CORTE PARA MANÓMETRO. ROSCA 1/4"	
✓		8425437157387	MOTO BOMBA COMBUSTIÓN	2.592,80 €
			Danubio 30.000L/H	
✓		8425437157394	CONECTOR MOTOBOMBA BIE	92,80 €
✓		8425437157400	CONECTOR DEPÓSITO MOTOBOMBA	448,60 €
COMPONENTES NO INCLUIDOS				
✗		8425437135880	1000L SIMONRACK ECOFIRE FIGHTING FOREST	6.550,57 €
✗		8425437135873	1000L SIMONRACK ECOFIRE FIGHTING INDUSTRY	7.039,15 €
✗		8425437157417	VISERA CUBRE EQUIPOS	800,00 €

Cuenta con una modificación técnica del diámetro del orificio por el que descarga el ECOFIRE (Factor K). Optimizando el caudal de descarga, aumentando el tiempo de aplicación y aumentando la eficacia del ecofire.

Sistemas Fijos Contra Incendios



**ESPECIAL
BATERIAS DE LITIO**

**100% ECOLÓGICO
BIODEGRADABLE
ORGÁNICO**

ECOFIRE PARKING CONTROL



ECOFIRE RACK CONTROL



SIMONRACK ECOFIRE FIGHTING

SIMONRACK ECOFIRE FIGHTING

ECOFIRE PARKING CONTROL

Revolucionario sistema que, mediante una disolución mucho más eficaz que el agua, controla el fuego de forma autónoma, limpia y segura.

Parkings desde 3 a 3.000 vehículos

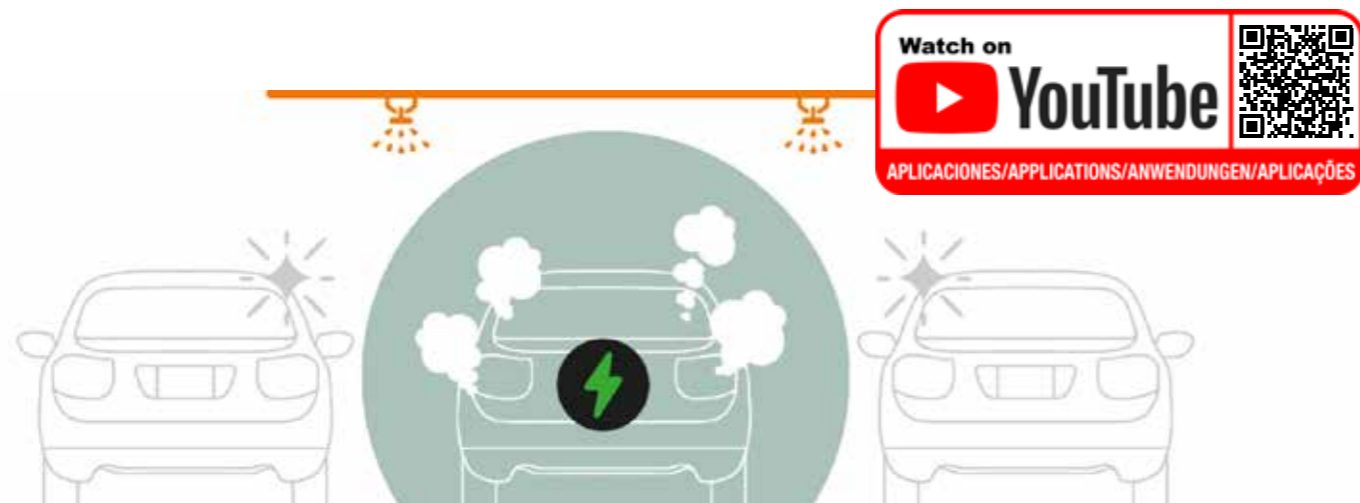


WEB



Simonrack Ecofire Fighting Parking Control ocupa solo 1 plaza de aparcamiento, tanto con un depósito de 3.000 litros como si se instalan 2 depósitos.

Solo requiere una mínima inversión inicial para cubrir 3 plazas, fácilmente ampliable de manera ilimitada, según las dimensiones del aparcamiento.



Ventajas específicas de SIMONRACK ECOFIRE FIGHTING PARKING CONTROL:



SIMONRACK ECOFIRE FIGHTING PARKING CONTROL evita la transmisión del incendio a otros vehículos, durante más de 20 minutos.

El agua de los sistemas convencionales de extinción reacciona con el litio de las baterías de manera violenta, generando explosiones, residuos y gases tóxicos. Por eso, cualquier parking, público o privado, ha de replantear sus sistemas de control de incendios.

FACILITA EL TRABAJO DE LOS BOMBEROS

- Se activa automáticamente cuando hay un coche incendiado y lo controla más de 20 minutos, de tal manera que, cuando llegan los bomberos, se encuentran un incendio perfectamente delimitado donde el fuego no se propaga al resto de vehículo, una atmósfera despejada, más cómoda para actuar con rapidez.

ECOLÓGICO

- Utiliza una disolución de productos naturales, sin aditivos.

MANTENIMIENTO ECONÓMICO

- El mismo mantenimiento trimestral de los sistemas convencionales.

Ventajas logísticas

- Sin mantenimiento especial: No requiere revisiones periódicas como los extintores tradicionales.
- Almacenamiento conveniente: Puede guardarse en vehículos de emergencia sin problemas.
- Compatibilidad: Puede utilizarse con equipos existentes sin necesidad de modificaciones.

EVITA FALSAS ALARMAS

- Los rociadores son activados por temperatura y actúan solo sobre el incendio.



ECOFIRE RACK CONTROL

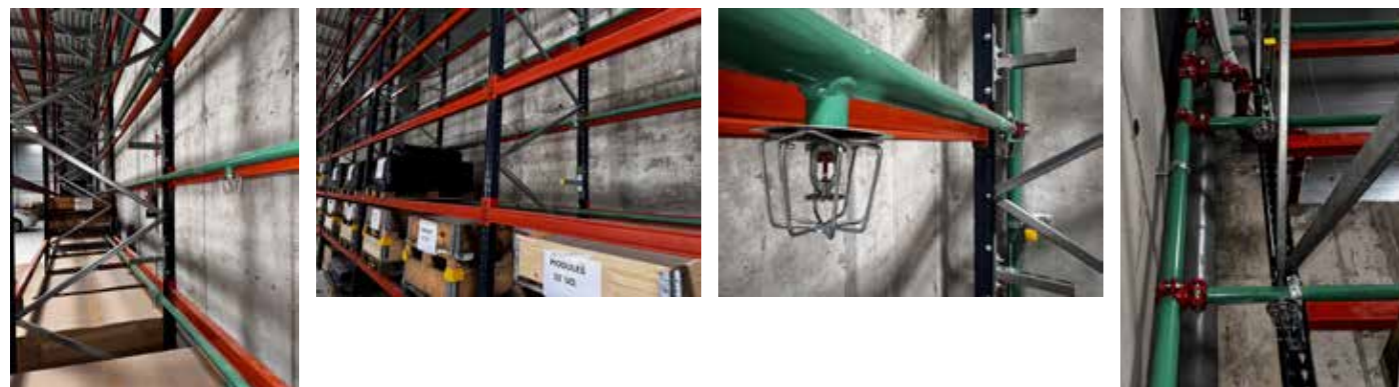
ECOFIRE RACK CONTROL, el primer sistema homologado diseñado específicamente para prevenir y extinguir incendios en baterías eléctricas de litio.



WEB



ECOFIRE RACK CONTROL ofrece una alternativa superior a los sistemas convencionales, actuando como bloqueante y encapsulando el humo.



¿Qué hace único el ECOFIRE RACK CONTROL?

El ECOFIRE RACK CONTROL establece un nuevo estándar en la protección de almacenamiento de baterías de litio:

- **Máxima protección:** Rociadores distribuidos según la norma UNE 12845 para categoría de almacenamiento III/IV.
- **Sistema de abastecimiento eficiente:** Grupo contra incendios conectado a dos depósitos de ECOFIRE GLOBAL DISTRIBUTOR de 3.000 L, garantizando 30 minutos de protección total.
- **Sostenibilidad certificada:** Utiliza un agente extintor 100% ecológico, orgánico y biodegradable, libre de flúor (sin PFAS ni PFOA).
- **Eficacia comprobada:** Especialmente diseñado para mitigar riesgos asociados a incendios de baterías de litio, minimizando la posibilidad de reignición.

Aplicaciones y beneficios del SIMONRACK ECOFIRE FIGHTING RACK CONTROL:

El sistema está diseñado para una amplia gama de aplicaciones, incluyendo:

- Instalaciones con puntos de carga de vehículos eléctricos
- Empresas de transporte y almacenaje de dispositivos eléctricos
- Centros de almacenamiento de baterías de litio

ECOFIRE RACK CONTROL ofrece una alternativa superior a los sistemas convencionales, actuando como bloqueante y encapsulando el humo, lo que impide la emisión de gases tóxicos.

Compromiso con la innovación y el medio ambiente:

ECOFIRE RACK CONTROL no solo protege vidas y bienes, sino que también refuerza nuestro compromiso con la sostenibilidad. Nuestro agente extintor es inocuo para personas, animales y plantas, lo que lo convierte en una solución única en el mercado.

«Con ECOFIRE RACK CONTROL, estamos redefiniendo la protección contra incendios en entornos de almacenamiento de baterías eléctricas. Nuestra solución combina eficacia técnica con responsabilidad ambiental, respondiendo a las demandas actuales y futuras del mercado», afirma el portavoz de ECOFIRE GLOBAL DISTRIBUTOR.



ECOFIRE CHARGE CONTROL

El Sistema Definitivo contra Incendios de Carretillas y Toros Eléctricos en Fábricas. ECOFIRE CHARGE CONTROL es el sistema de

extinción automático homologado que protege tus instalaciones, maquinaria y operarios, evitando la propagación del fuego con una eficacia sin precedentes y garantizando el cumplimiento normativo industrial más exigente.



WEB



La transición hacia la intralogística eléctrica ha introducido un nuevo reto en la seguridad industrial contra incendios. Las zonas de carga de baterías en fábricas y almacenes necesitan soluciones capaces de detener el embalamiento térmico (thermal runaway) de las baterías de ion litio de gran capacidad que alimentan carretillas eléctricas y toros.

Según los análisis de temperaturas realizados durante las pruebas de fuego real, la descarga de ECOFIRE CHARGE CONTROL logra una reducción drástica e inmediata de la carga térmica.

- **Bloqueo de la propagación:** El sistema ayuda a confinar el incendio en la zona de origen, evitando que alcance otras máquinas o áreas críticas de la nave.
- **Refrigeración extrema:** Reduce la temperatura de la batería y de los elementos próximos, evitando que otras carretillas, cargadores o estructuras alcancen temperaturas críticas.
- **Reducción del riesgo de re-ignición:** La capa carboxílica creada por el agente sella el oxígeno y enfría el núcleo de la batería de litio, reduciendo el riesgo de que el fuego se reactive.



Ventajas SIMONRACK ECOFIRE FIGHTING CHARGE CONTROL:

¿Por qué las zonas de carga de tu fábrica necesitan ECOFIRE CHARGE CONTROL?

Apagar una batería de carretilla o toro eléctrico en llamas con agua tradicional es prácticamente imposible y requiere miles de litros, además de generar gases tóxicos e hidrógeno inflamable en entornos de trabajo cerrados. Nuestro sistema, impulsado por el agente extintor SIMONRACK ECOFIRE FIGHTING, ataca el problema de raíz mediante la tecnología de encapsulamiento, protegiendo las estaciones de carga y evitando que el fuego devore la nave industrial.

Acreditación SGS y Cumplimiento Normativo

La continuidad y seguridad de tu infraestructura productiva no admite atajos. El sistema ECOFIRE CHARGE CONTROL cuenta con la Acreditación de SGS, que valida la idoneidad del sistema de extinción en estricto cumplimiento con la normativa de seguridad contra incendios en establecimientos industriales (RSCIEI). Esto garantiza a directores de operaciones, ingenieros y responsables de Prevención de Riesgos Laborales (PRL) que la instalación cumple con las exigencias legales.

Certificación Oficial: Evaluación Técnica de Idoneidad (ETI 2302)

El sistema está respaldado por la Evaluación Técnica de Idoneidad 2302. Esta certificación demuestra mediante ensayos a escala real que la red de rociadores automáticos con ECOFIRE es capaz de suprimir incendios de baterías industriales, validando su eficacia técnica y su integración en redes de protección contra incendios logísticas y fabriles.

Máxima protección industrial con cero impacto ambiental

Al igual que en toda nuestra gama, la eficiencia no está reñida con la sostenibilidad. Los informes exhaustivos de toxicidad realizados por Ecotoxilab confirman que el uso de ECOFIRE CHARGE CONTROL es seguro para las personas, las instalaciones y el medio ambiente.

- **100% Ecológico y Biodegradable:** No genera residuos tóxicos ni contamina las aguas residuales de la instalación tras su uso.
- **Seguridad para las personas:** Al no ser tóxico, reduce drásticamente los riesgos por inhalación o contacto físico tanto para operarios como para equipos de intervención.
- **Cuidado de la infraestructura:** El producto no es corrosivo. No dañará estructuras metálicas, estanterías, cargadores ni maquinaria rociada incidentalmente.



SOLICITA UN ESTUDIO TÉCNICO PARA TU FÁBRICA O ALMACÉN



Watch on



YouTube



APLICACIONES/APPLICATIONS/ANWENDUNGEN/APLICAÇÕES

ECOFIRE®

Simon GLOBAL DISTRIBUTOR



OFICINAS: C/ Biarritz, nº 4 | 50017 - Zaragoza (Spain)
 Telf. (+34) 976 628 537 | Fax (+34) 976 628 542
 sales@ecofireglobaldistributor.com
 www.ecofireglobaldistributor.com