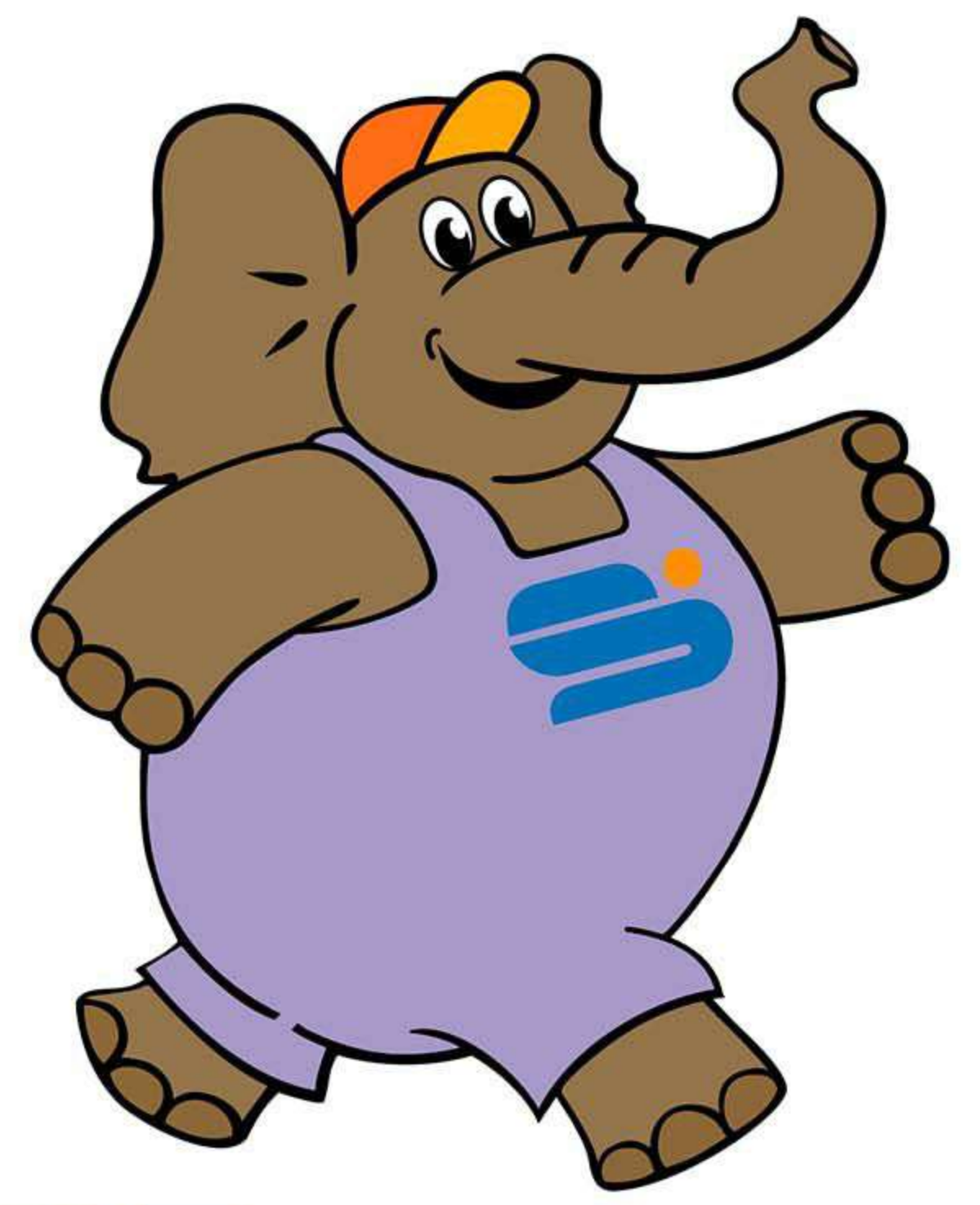


# SIMONLOCKER

180 x 30 x 50 cm

70.8" x 11.8" x 19.6"

SIMONLOCKER PROF. DISM.



**Simon**  
**Rack**

SINCE 1964 - MANUFACTURER

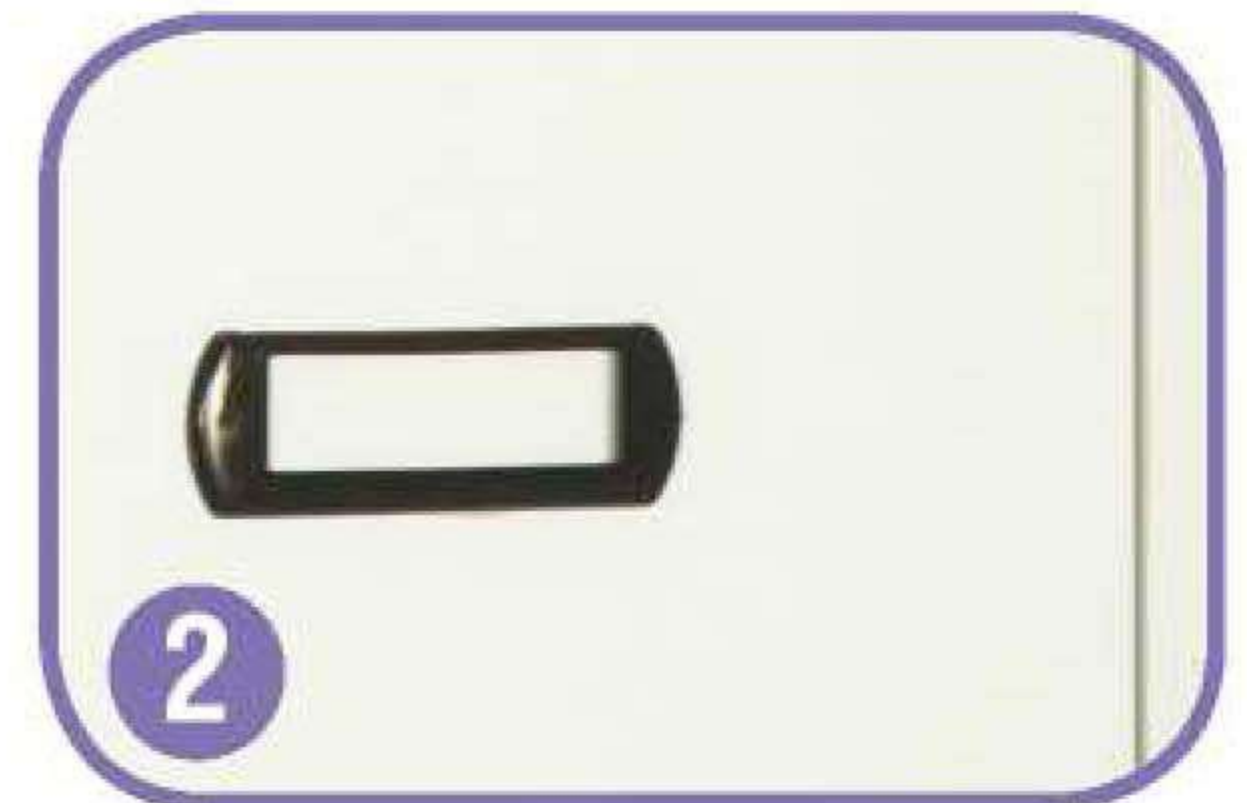
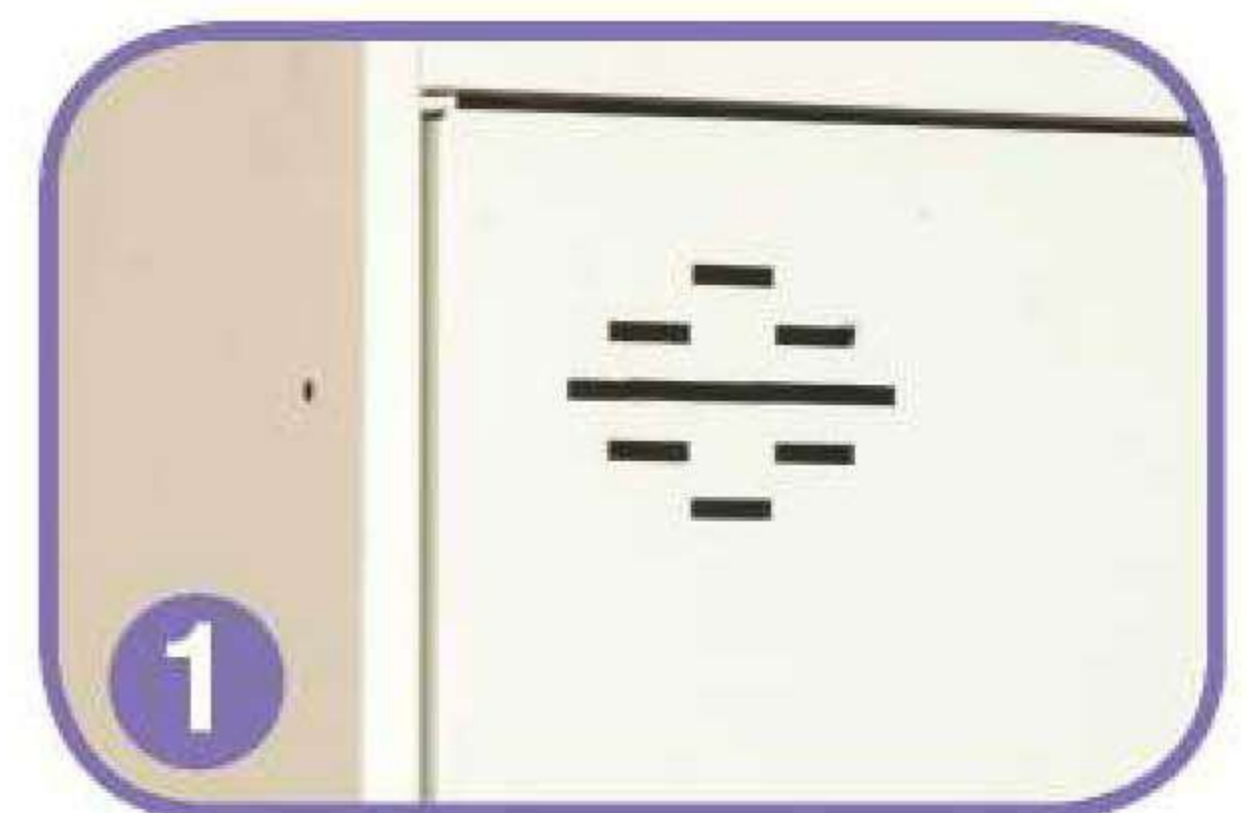
**5** Años Garantía  
Years Guarantee  
Jahre Garantie  
Ans Garantie  
Anos de Garantia  
**SIMONRACK**

**DESMONTADO**  
**UNASSEMBLED**  
**UNMONTIERT**  
**DÉMONTÉES**

180 cm (70.8")

30 cm  
(11.8")

50 cm  
(19.6")



\*MEDIDAS EN USO USED MEASUREMENTS  
MASSNAHMEN IM EINSATZ MESURES EN EMPLOI MEDIDAS EM USO:  
1803 x 303 x 501 mm (70.9" x 11.9" x 19.7")

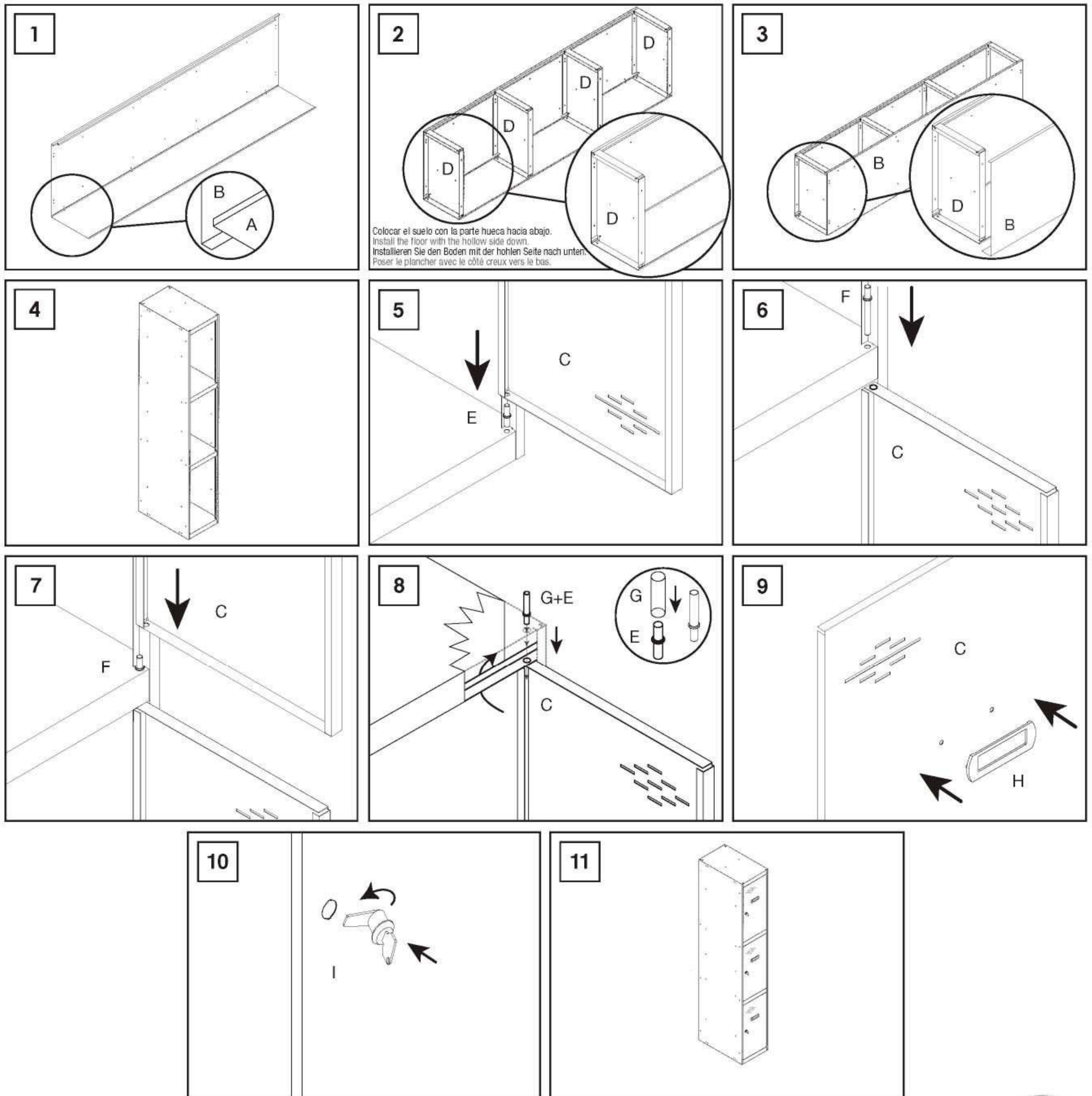
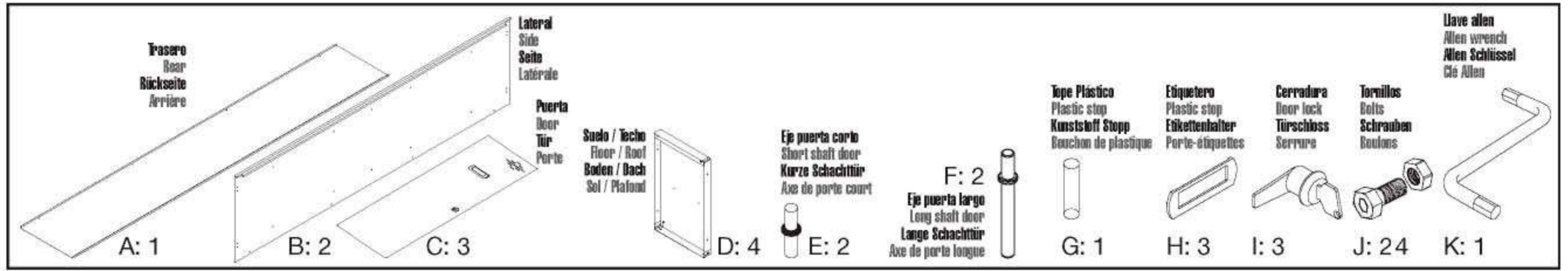


ESTANTERIAS SIMON S.L. B.50.556.463  
PG. ALFAMEN C/ POLIGONO C, N°3  
ALFAMEN (ZARAGOZA)



[www.simonrack.com](http://www.simonrack.com)





Realizar el montaje sobre una superficie lisa y nivelada, se recomienda emplear equipo de protección individual durante el montaje y traslado, pueden existir superficies cortantes.  
 Be assembled on a flat, level surface, we recommend using personal protective equipment during assembly and movement, there may be cutting surfaces.  
 Auf einer flachen, ebenen Oberfläche montiert werden, empfehlen wir die Verwendung von persönlicher Schutzausrüstung während der Montage und Bewegung, es kann Schnittflächen geben.  
 Effectuer le montage sur une surface lisse et plane, nous recommandons d'utiliser un équipement de protection personnelle lors de l'assemblage et déplacement, il peut exister des surfaces de coupe.



[www.instructionsrack.com/taquillaadicional](http://www.instructionsrack.com/taquillaadicional)

**Accesorios no Incluidos • Accessories not included • Zubehör nicht enthalten • Accessoires non inclus**

**Cerraduras/Locks/Schlösser/Fermeture**



**Sobretechos inclinados/Sloping roofs/Schrägdächer/Plafond incliné**



**Estructura pies/Locker stand/Metall-Fuß-System/Structure avec pieds**

