

250 x 100 x 30 cm

98.4" x 39.4" x 11.8"

KIT SIMONCLICK PLUS 6/300

5 Años Garantía
Years Guarantee
Jahre Garantie
Ans Garantie
Anos de Garantía

SIMONRACK



1080 kg
(2381 lb)
Total



*MEDIDAS EN USO / USED MEASUREMENTS
MASSNAHMEN IM EINGESATZ / MEDIDAS EN EMPLOI / MEDIDAS EM USO:
2495 x 1010 x 310 mm (98.2" x 39.7" x 12.2")



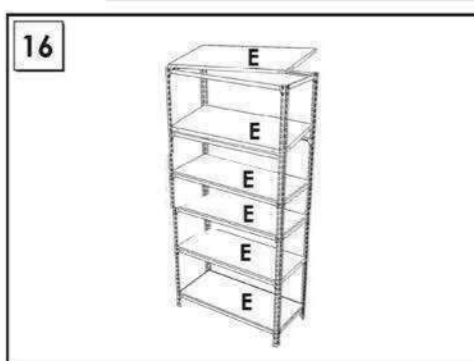
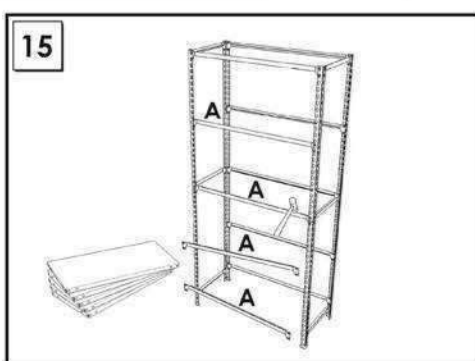
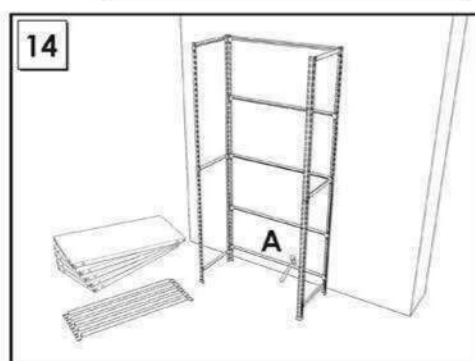
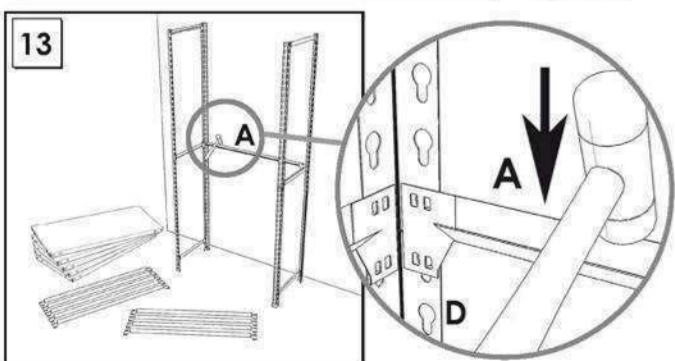
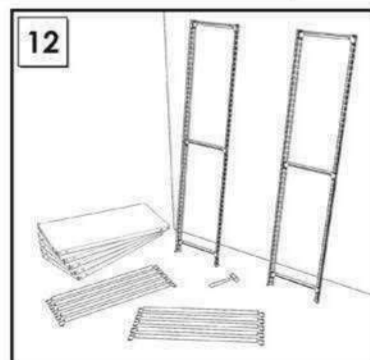
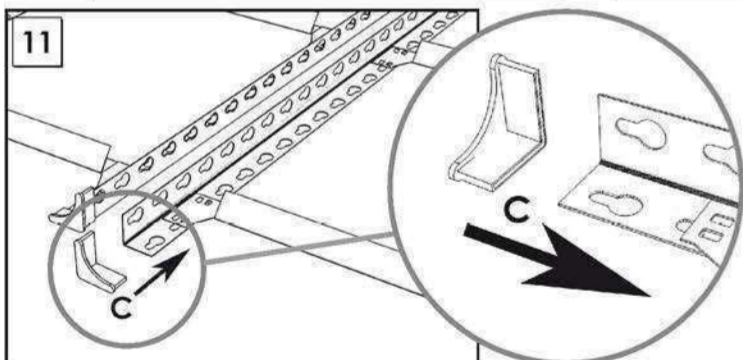
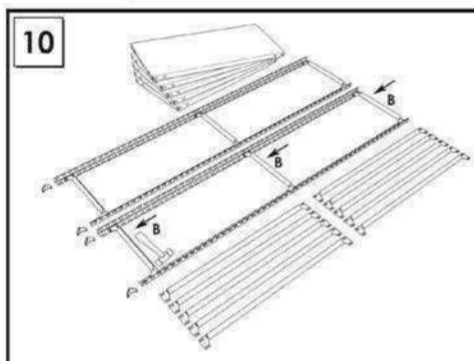
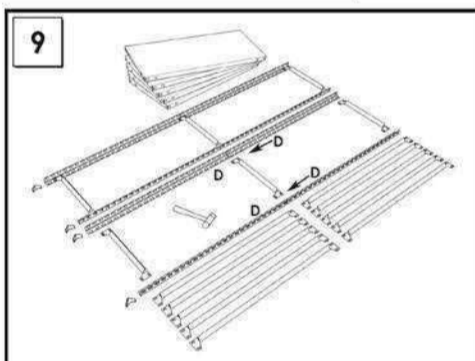
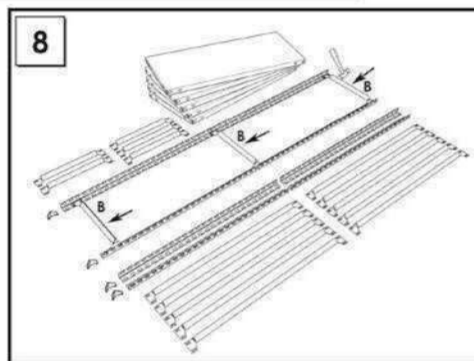
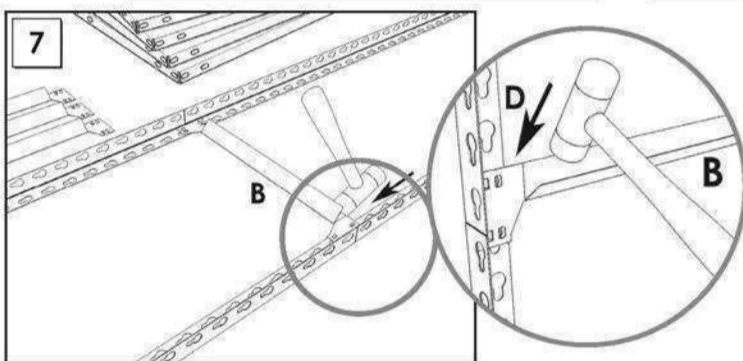
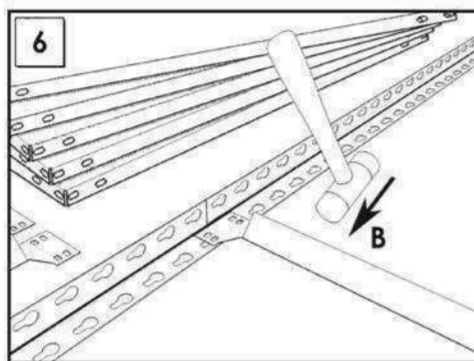
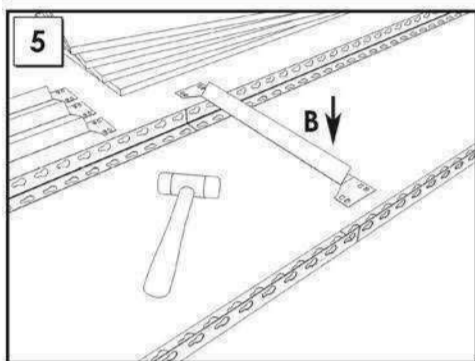
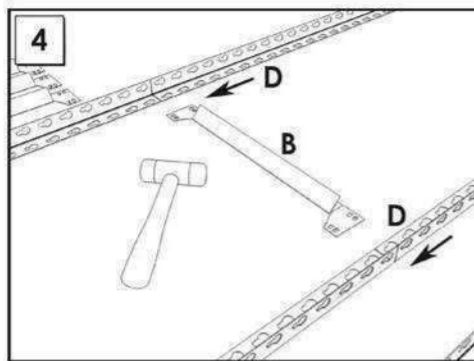
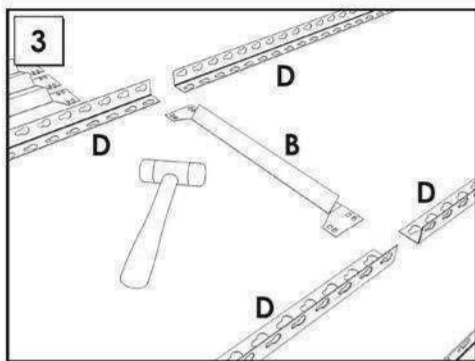
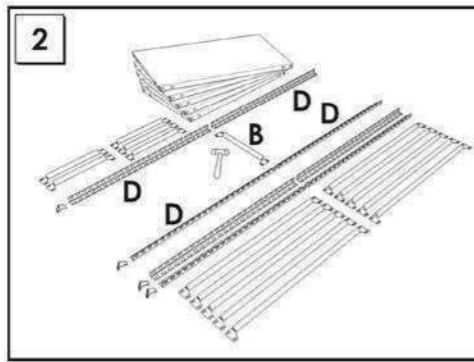
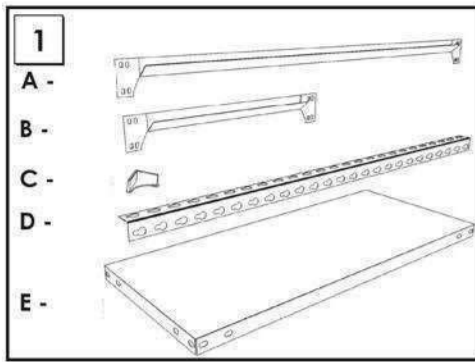
ESTANTERIAS SIMON S.L. B.60.556.463
PG. ALFAMEN C/ POLIGONO C, Nº3
ALFAMEN (ZARAGOZA)



www.simonrack.com



INSTRUCTIONS



On-line instructions: www.instructionsrack.com/simonclick

SIMONCLASSIC



SIMONCLICK



SIMONOFFICE



SIMONTALLER



**BANCOS DE TRABAJO
WORK BENCHES**



SIMONHOME



**TAQUILLAS
LOCKER**



SIMONTITÁN



SIMONINOX



SIMONPALET



SIMONLEVER



**ALTILLOS Y PASILLOS ELEVADOS
PLATFORMS AND MEZZANINES**

