

# 200 x 100 x 30 cm\*

## 78.7" x 39.4" x 11.8"

### MADERCLICK PLUS 5/300

**5** Años Garantía  
Years Guarantee  
Jahre Garantie  
Ans Garantie  
Anos de Garantia  
**SIMONRACK**



**750 kg**  
(1654 lb)  
**Total**



\*MEDIDAS EN USO USED MEASUREMENTS  
MASSNAHMEN IM EINSATZ MESURES EN EMPLOI MEDIDAS EN USO:  
1975 x 1010 x 310 mm (77.7" x 39.7" x 12.2")



ESTANTERIAS SIMON S.L. B.50.556.463  
PG. ALFAMEN C/ POLIGONO C, N°3  
ALFAMEN (ZARAGOZA)



**Simon  
Rack**  
SINCE 1964 - MANUFACTURER

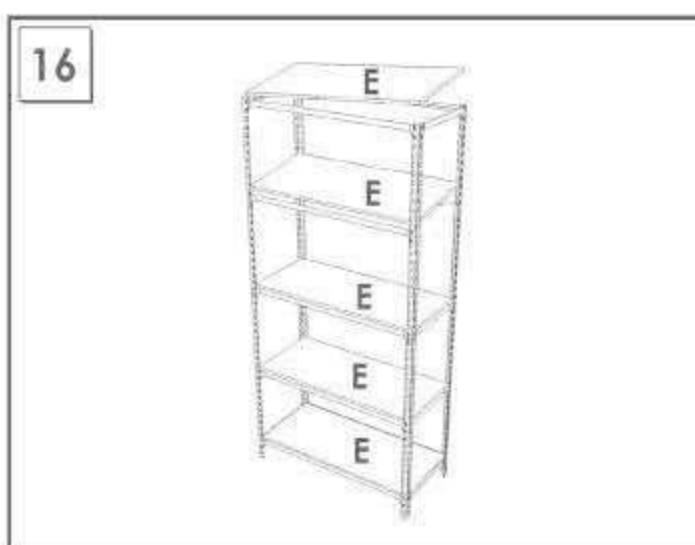
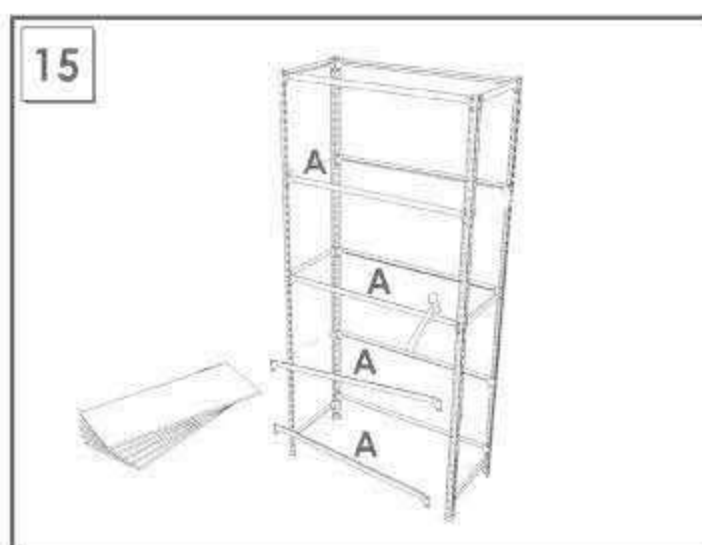
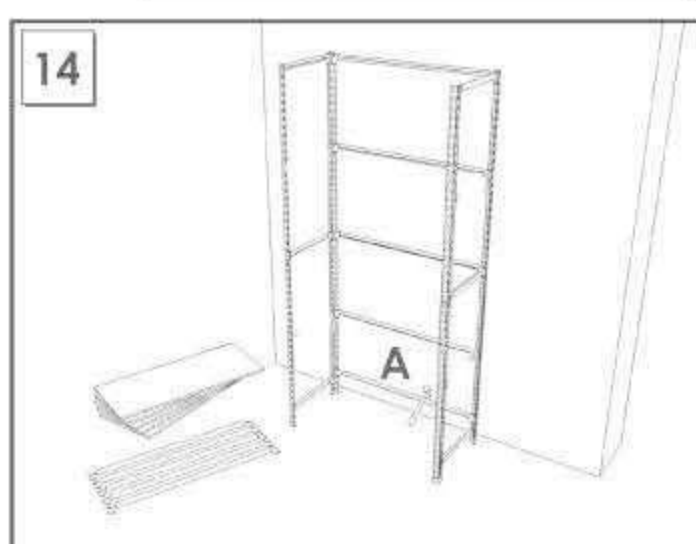
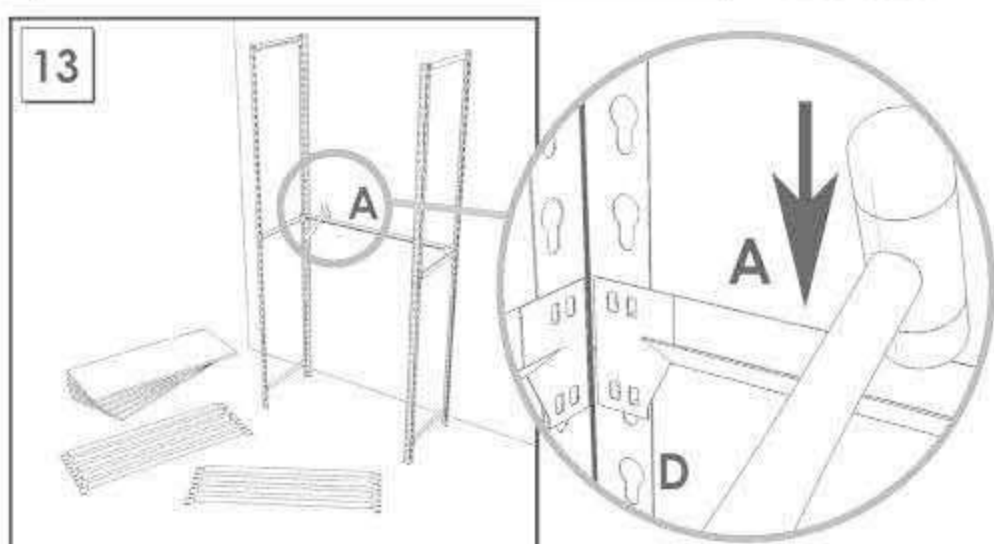
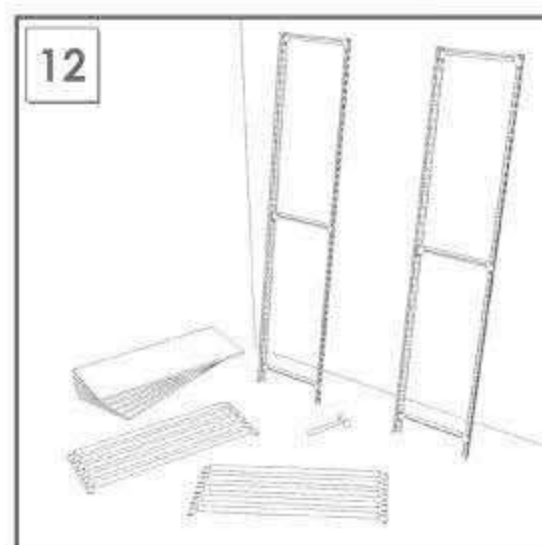
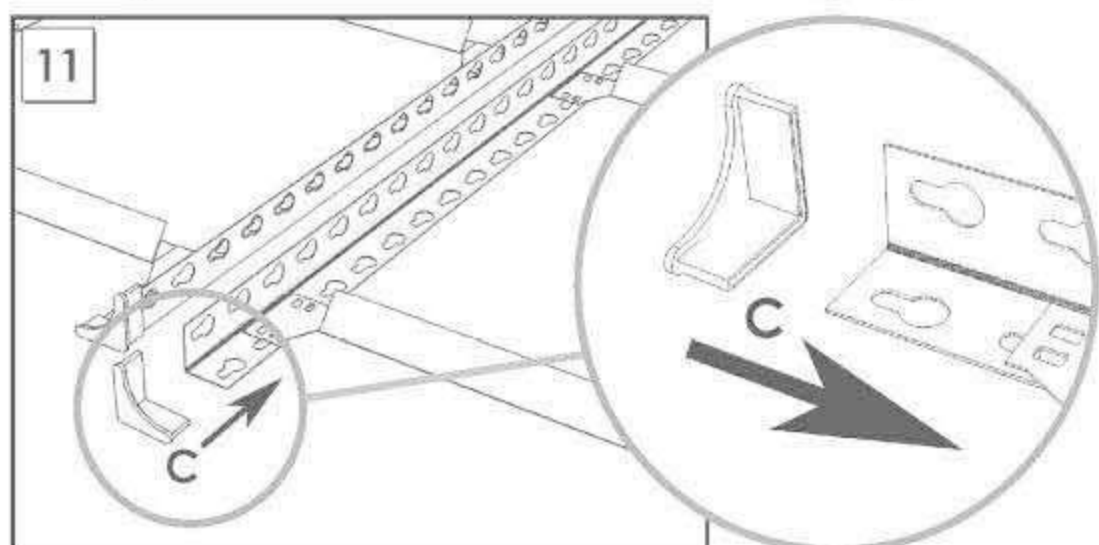
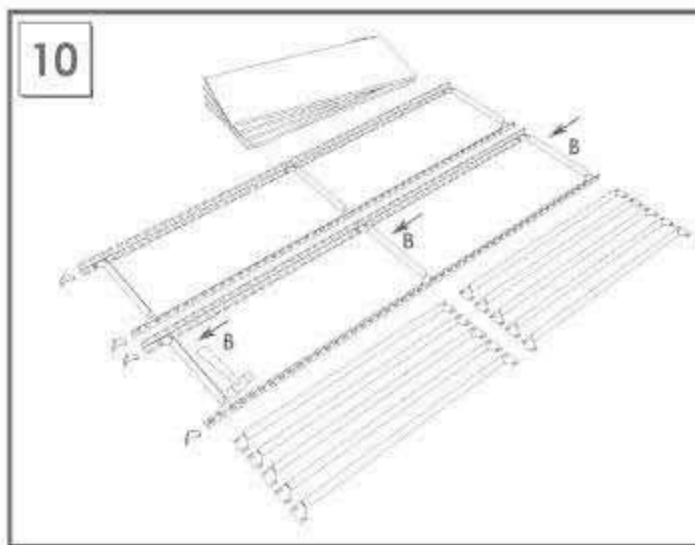
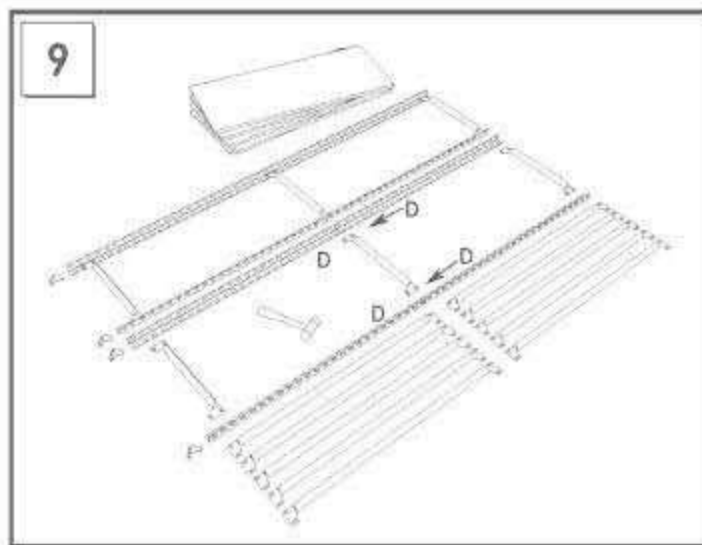
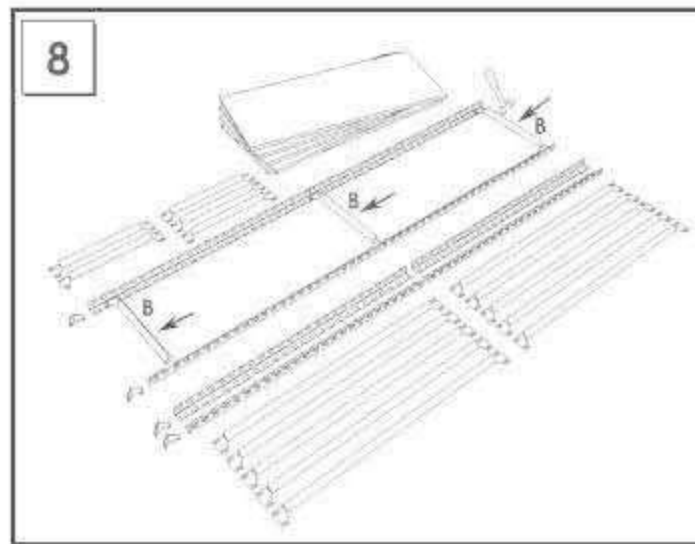
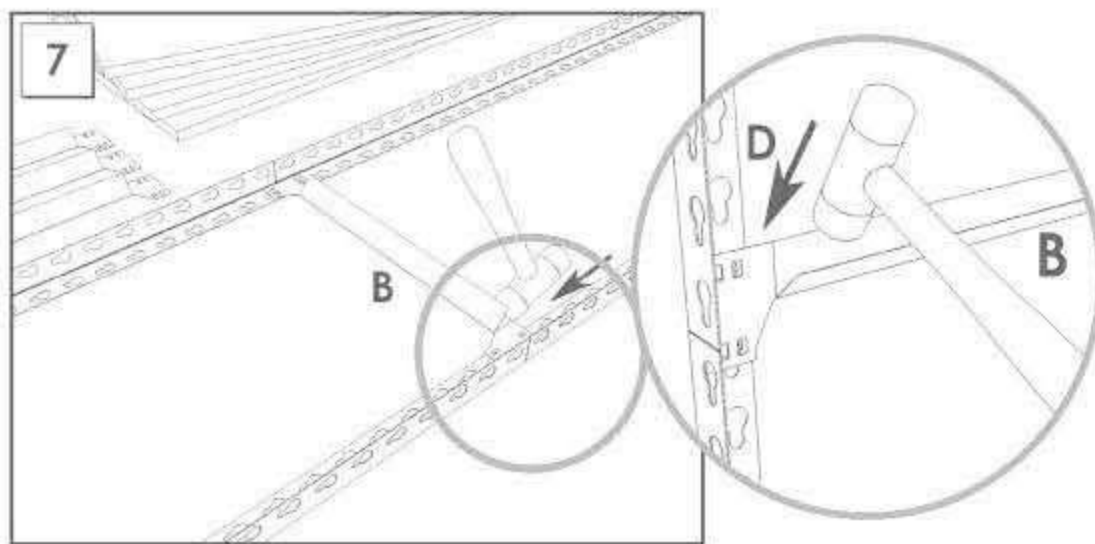
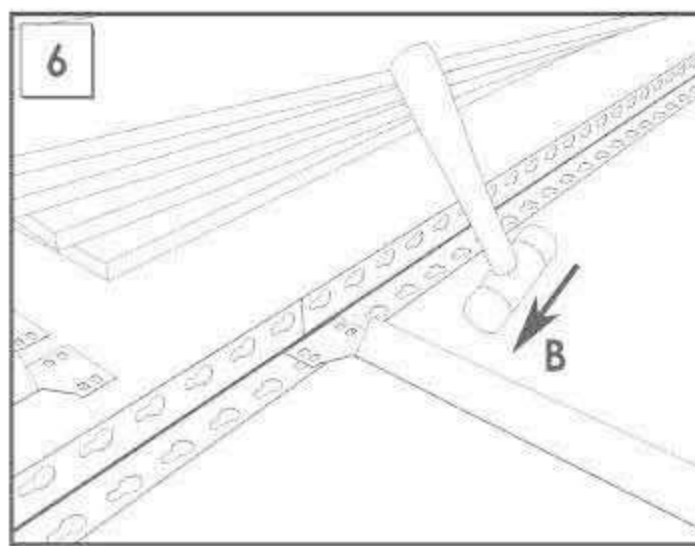
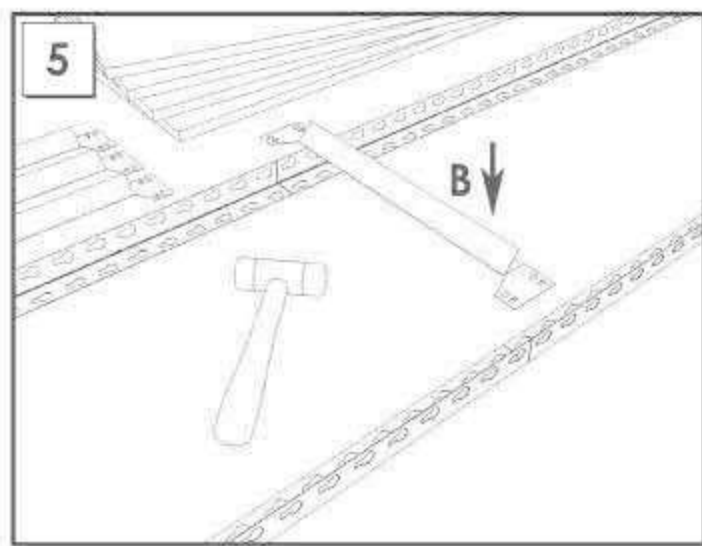
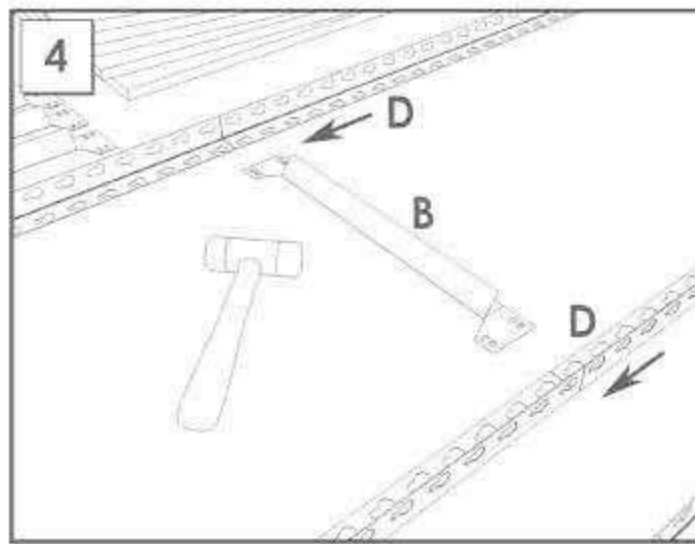
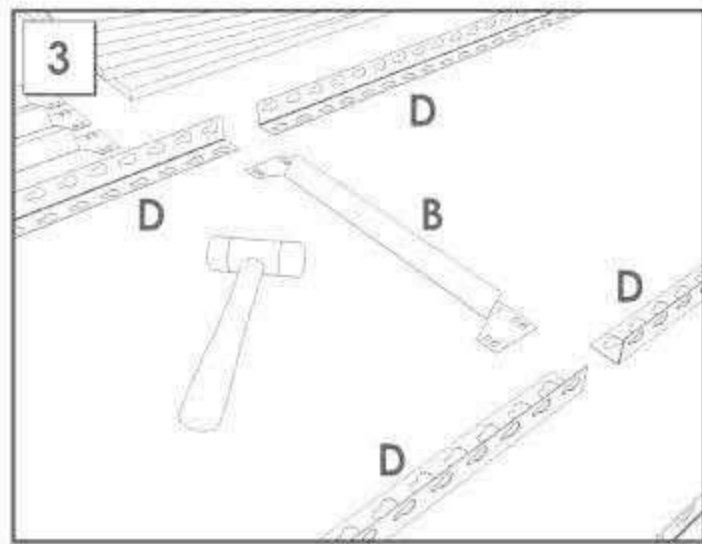
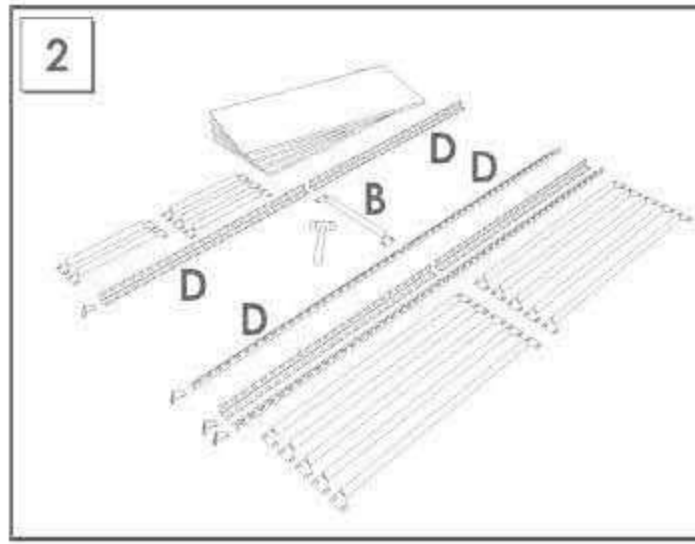
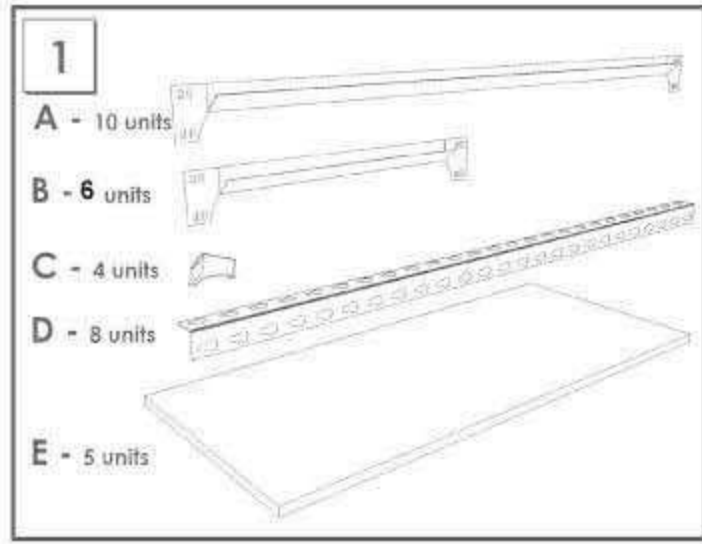


[www.simonrack.com](http://www.simonrack.com)



INSTRUCTIONS





**SIMONCLASSIC**



**SIMONCLICK**



**SIMONOFFICE**



**SIMONTALLER**



**BANCOS DE TRABAJO / WORK BENCHES**



**SIMONHOME**

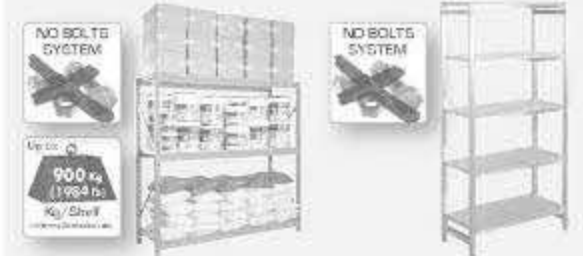


**TAQUILLAS LOCKER**



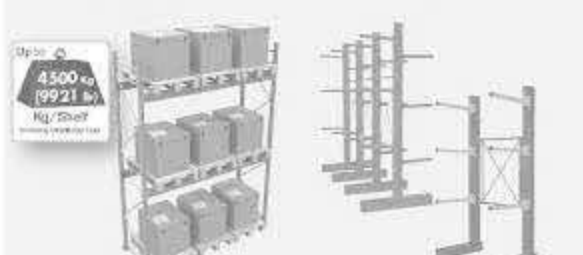
**SIMONTITÁN**

**SIMONINOX**



**SIMONPALET**

**SIMONLEVER**



**ALTILLOS Y PASILLOS ELEVADOS / PLATFORMS AND MEZZANINES**

