

HABITAT MINI 5/300

160 x 60 x 30 cm (63.0"x23.6"x11.8")

Color

5 Años Garantía
Years Guarantee
Jahre Garantie
Ans Garantie
Anos de Garantia
SIMONRACK

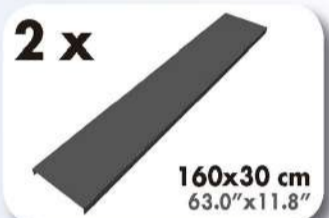
160 cm (63.0")

30 cm (11.8")

60 cm (23.6")



500 kg
(1102 lb)
Total



*MEDIDAS EN USO • USED MEASUREMENTS
MASSNAHMEN IM EINSATZ • MESURES EN EMPLOI:
1601 x 617 x 313 mm (63.03"x 24.3"x 12.32")



ESTANTERIAS SIMON S.L. B.50.556.463
PG. ALFAMEN C/ POLIGONO C, Nº3
ALFAMEN (ZARAGOZA)

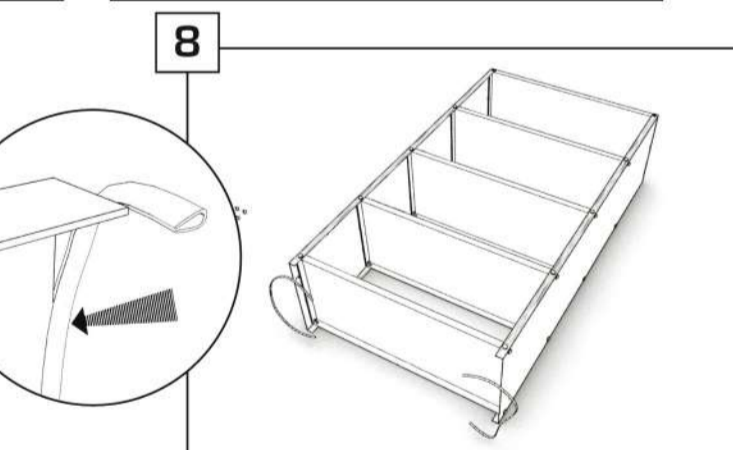
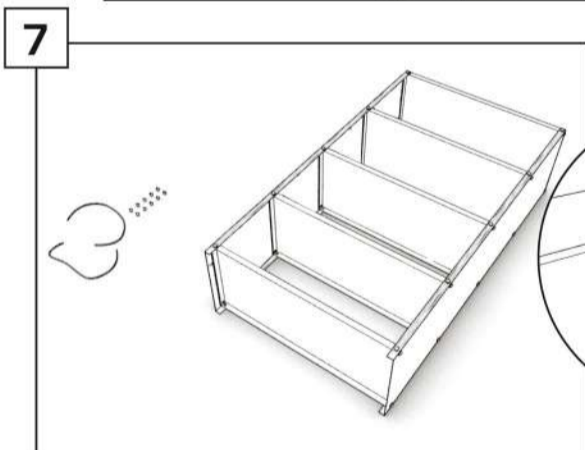
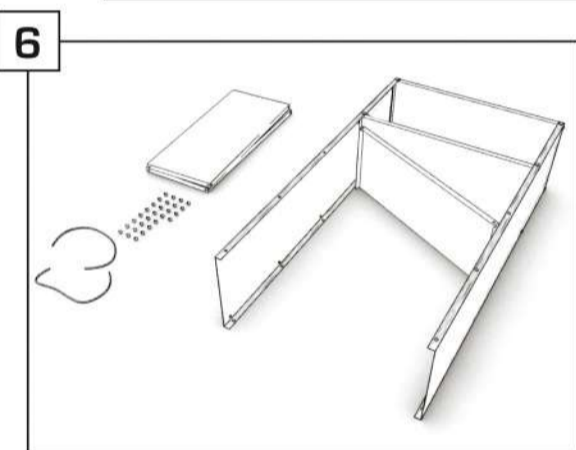
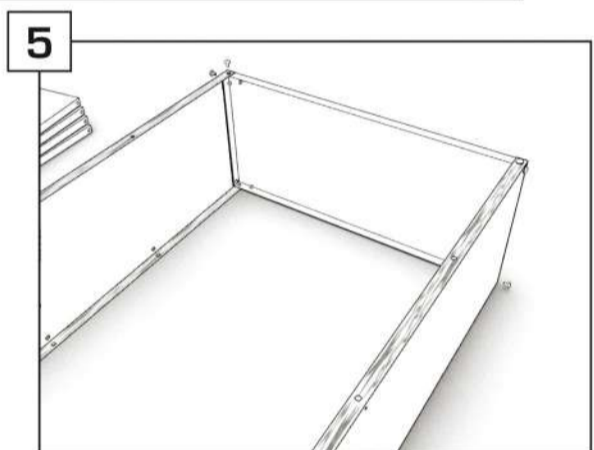
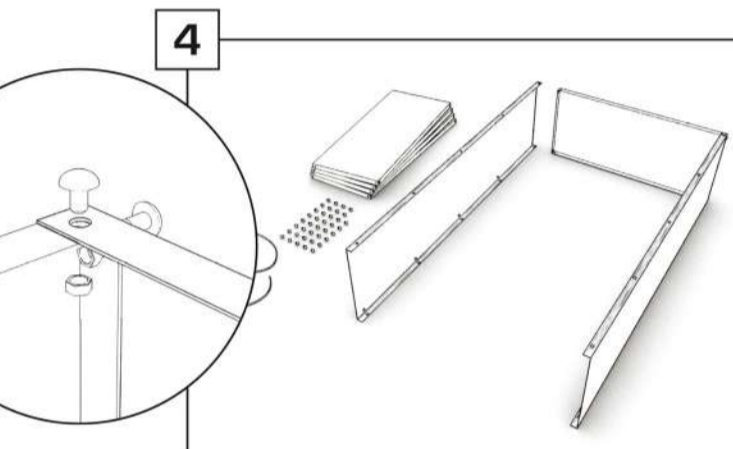
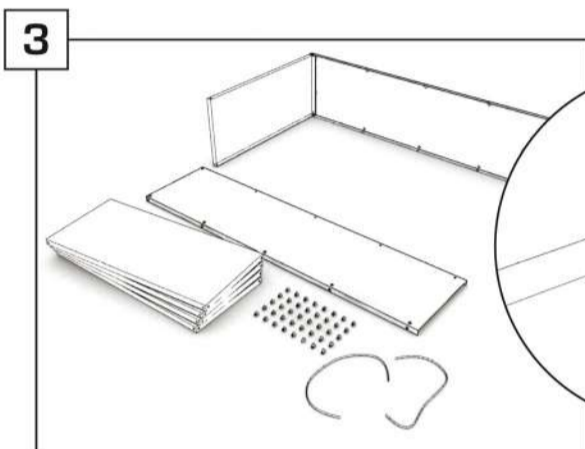
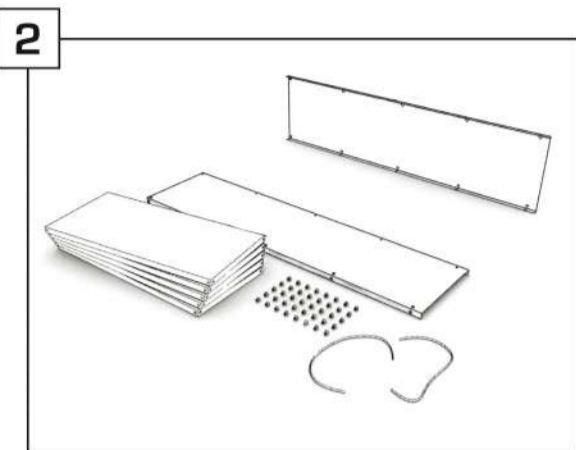
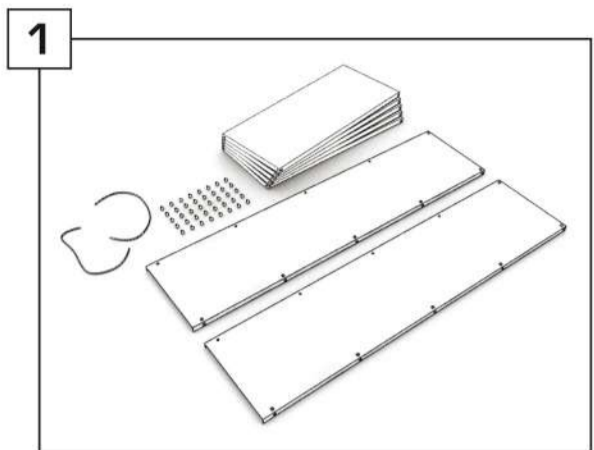
Simon
Rack
SINCE 1964 - MANUFACTURER



www.simonrack.com



INSTRUCCIONES
INSTRUCTIONS
ANLEITUNG
INSTRUCTIONS



SIMONCLASSIC



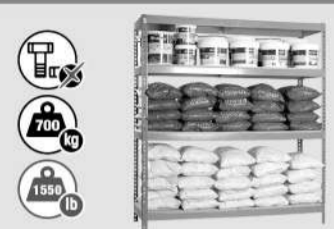
- 150 kg
- 350 lb

SIMONCLICK



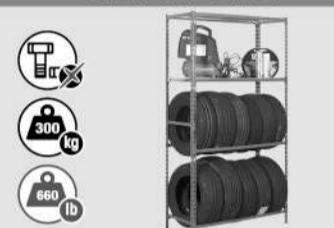
- 400 kg
- 900 lb

SIMONTALLER



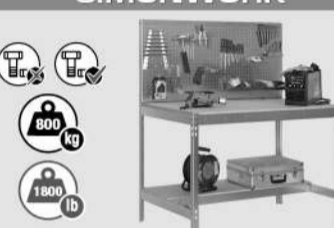
- 700 kg
- 1550 lb

SIMONAUTO



- 300 kg
- 660 lb

SIMONWORK



- 800 kg
- 1800 lb

SIMONLOCKER



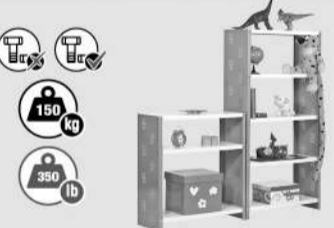
- 275 kg
- 600 lb

SIMONOFFICE



- 275 kg
- 600 lb

SIMONHOME



- 150 kg
- 350 lb

SIMONGARDEN



- 600 kg
- 1350 lb

SIMONTITAN



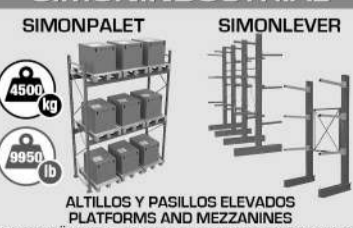
- 900 kg
- 1990 lb

SIMONINOX



- 900 kg
- 1990 lb

SIMONINDUSTRIAL



- 4500 kg
- 9950 lb

ALTILLOS Y PASILLOS ELEVADOS
PLATFORMS AND MEZZANINES
LAGERBÜHNEN • PLATES-FORMES ET MEZZANINES



* Kg / lb por bandeja con carga uniformemente repartida
Kg / lb per shelf uniformly distributed load
Kg / lb pro fach bei gleichmäßig verteilter Last
Kg / lb par plateau avec charge uniformément répartie

www.simonrack.com • www.instructionsrack.com/habitat

