

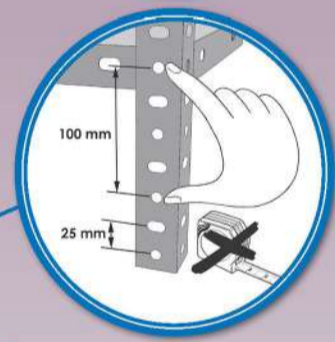
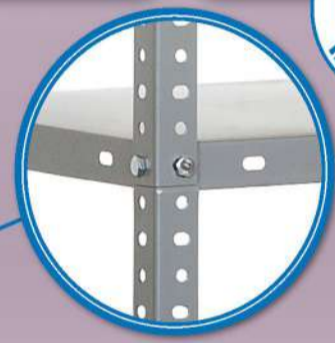
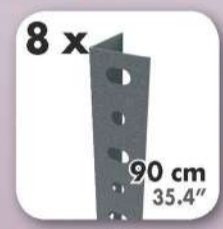
180 x 90 x 50 cm* 70.9" x 35.4" x 19.7"

COMFORT 5/500

5 Años Garantía
Years Guarantee
Jahre Garantie
Ans Garantie
Anos de Garantia
SIMONRACK



**500 kg
(1100 lb)
Total**



*MEDIDAS EN USO: 1803 x 914 x 514 mm
USED MEASUREMENTS: 70.98" x 35.98" x 20.24"



ESTANTERIAS SIMON S.L. B.50.556.463
PG. ALFAMEN C/ POLIGONO C, N°3
ALFAMEN (ZARAGOZA)



www.simonrack.com



INSTRUCTIONS

