

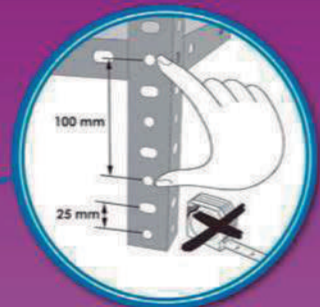
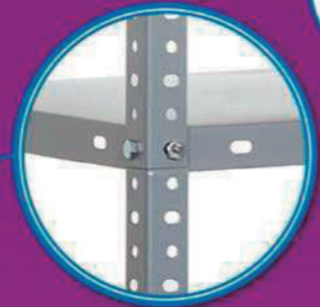
# 180 x 110 x 30 cm

# 70.9" x 43.3" x 11.8"

# ADVANTAGE SUPERPLUS 5/300



**5** Años Garantía  
Years Guarantee  
Jahre Garantie  
Ans Garantie  
**SIMONRACK**



\*MEDIDAS EN USO / USED MEASUREMENTS  
MASSSTÄBEN IM EINSATZ / MESURES EN EMPLOI / MEDIDAS EM USO:

1802 x 1110 x 310 mm (70.9" x 43.8" x 12.2")



ESTANTERIAS SIMON S.L. B.50.556.463  
PG. ALFAMEN C/ POLIGONO C, N°3  
ALFAMEN (ZARAGOZA)



**Simon Rack**  
SINCE 1964 - MANUFACTURER



**5** Años Garantía  
Years Guarantee  
Jahre Garantie  
Ans Garantie  
**SIMONRACK**



[www.simonrack.com](http://www.simonrack.com)



INSTRUCCIONES  
INSTRUCTIONS  
ANLEITUNG  
INSTRUCTIONS

