

# SIMONWORK **BTO 900** *Locker*



**84,2 x 91 x 61 cm**  
**33.1" x 35.8" x 24.0"**

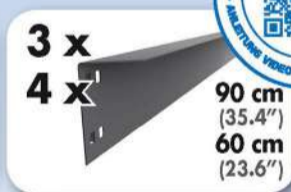
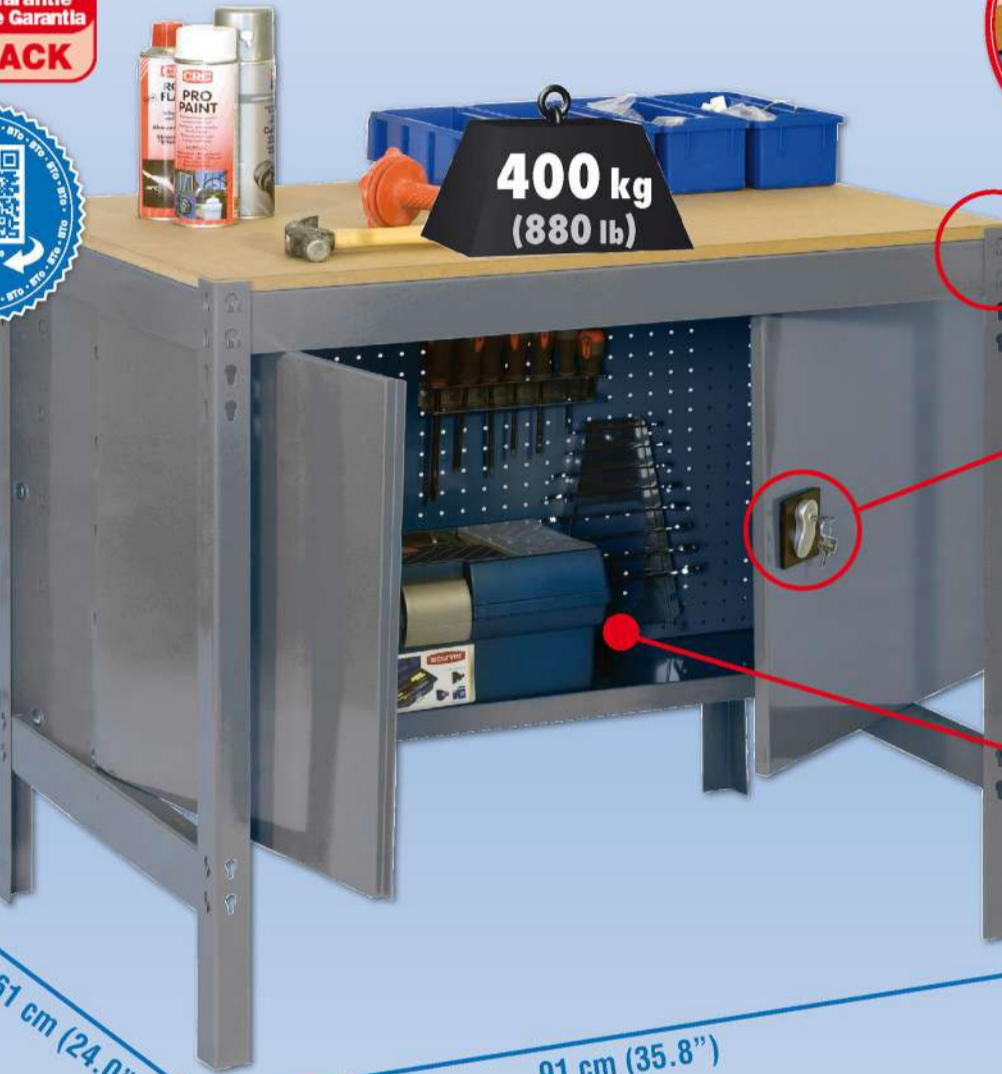
**5** Años Garantía  
Years Guarantee  
Jahre Garantie  
Ans Garantie  
Anos de Garantia  
**SIMONRACK**



84,2 cm (33.1")

61 cm (24.0")

91 cm (35.8")



ESTANTERIAS SIMON S.L. B.50.556.463  
PG. ALFAMEN C/ POLIGONO C. Nº3  
ALFAMEN (ZARAGOZA)

**Simon**  
**Rack**  
SINCE 1964 - MANUFACTURER

www.simonrack.com \*

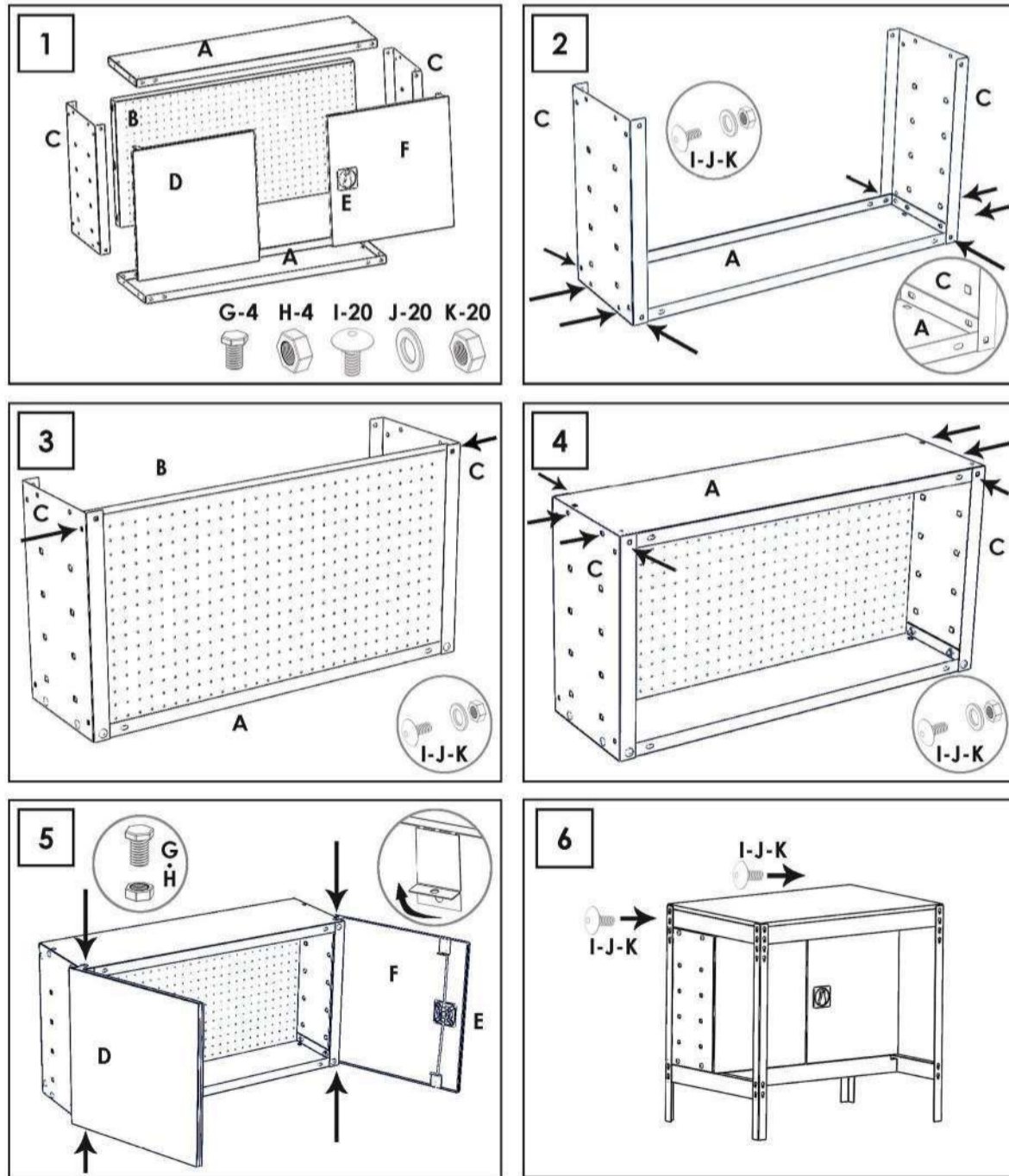
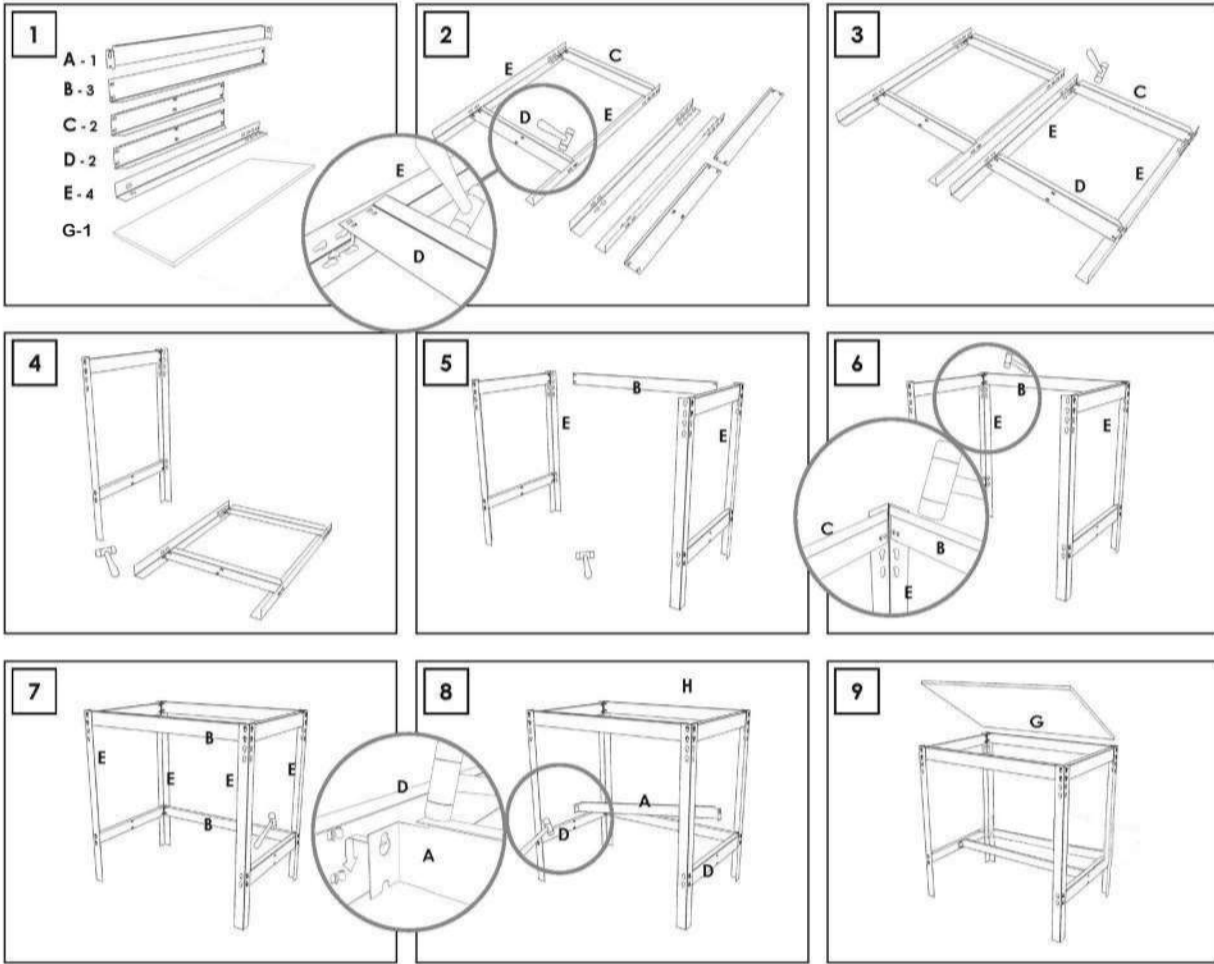


www.simonrack.com



EMPRESA CERTIFICADA  
EN SISTEMA DE GESTIÓN DE CALIDAD  
**ISO**  
9001:2015

INSTRUCCIONES  
INSTRUCTIONS  
ANLEITUNG



**SIMONCLASSIC**



**SIMONCLICK**



**SIMONTALLER**



**SIMONAUTO**



**SIMONWORK**



**SIMONLOCKER**



**SIMONOFFICE**



**SIMONHOME**



**SIMONGARDEN**



**SIMONTITÁN**



**SIMONINOX**



**SIMONINDUSTRIAL**



ALTILOS Y PASILLOS ELEVADOS  
PLATFORMS AND MEZZANINES  
LAGERBÜHNEN • PLATES-FORMES ET MEZZANINES



\* Kg / lb por bandeja con carga uniformemente repartida  
Kg / lb per shelf uniformly distributed load  
Kg / lb pro fach bei gleichmäßig verteilter last  
Kg / lb par plateau avec charge uniformément répartie

