

200 x 120 x 45 cm

78.7" x 47.2" x 17.7"

BRICOFORTE 1204-5



5 Años Garantía
Years Garantie
Jahre Garantie
Anos de Garantia
SIMONRACK

300 kg
(660 lb)

1500 kg
(3307 lb)
Total

Metal



200 cm (78.7")

120 cm (47.2")

45 cm (17.7")



On-line instructions: www.instructionsrack.com/bricofortemetal



*MEDIDAS EN USO USED MEASUREMENTS
MASSNAHMEN IM EINSATZ MESURES EN EMPLOI MEDIDAS EM USO:
1985 x 1210 x 460 mm (78.1" x 47.6" x 18.1")



ESTANTERIAS SIMON S.L. B.50.556.463
PG. ALFAMEN C/ POLIGONO C, N°3
ALFAMEN (ZARAGOZA)

www.simonrack.com



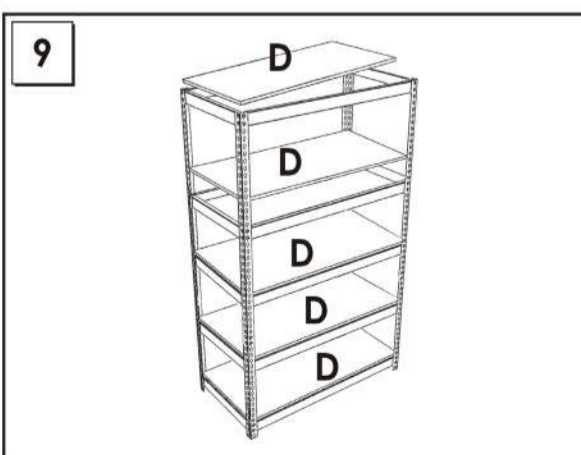
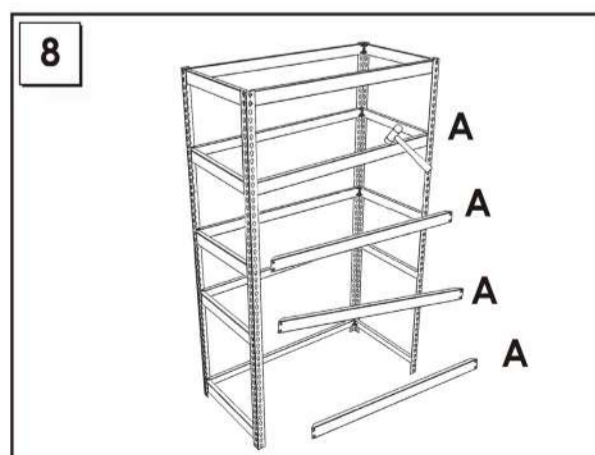
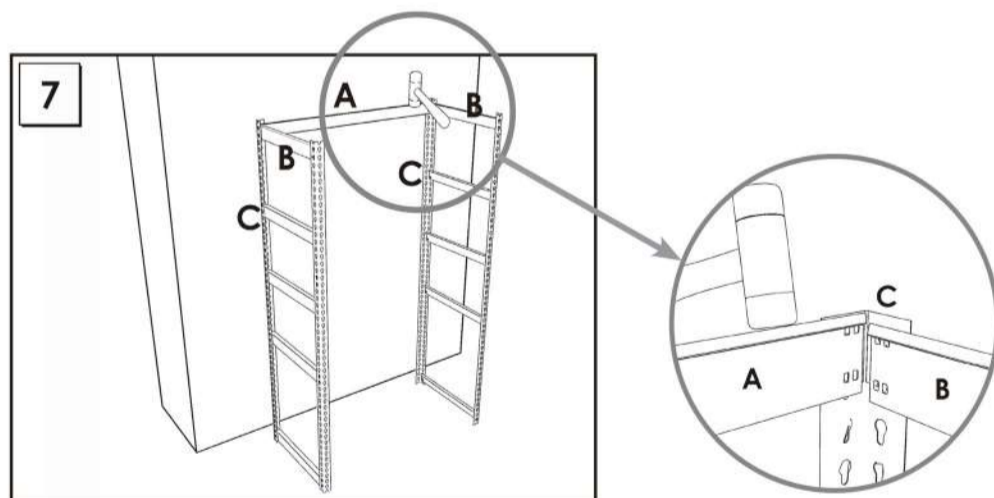
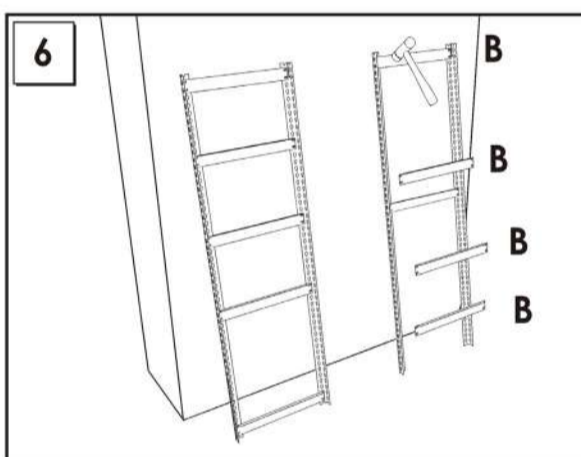
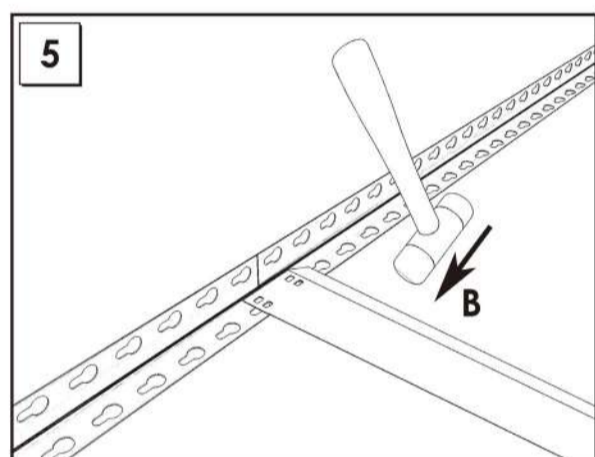
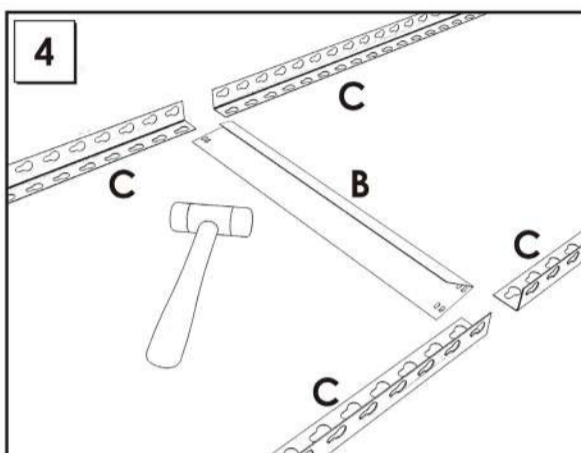
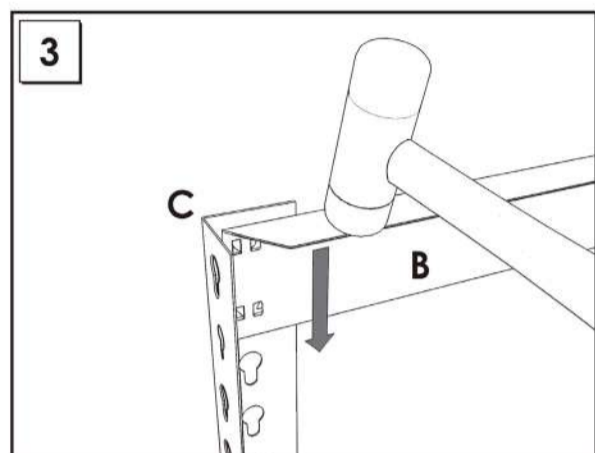
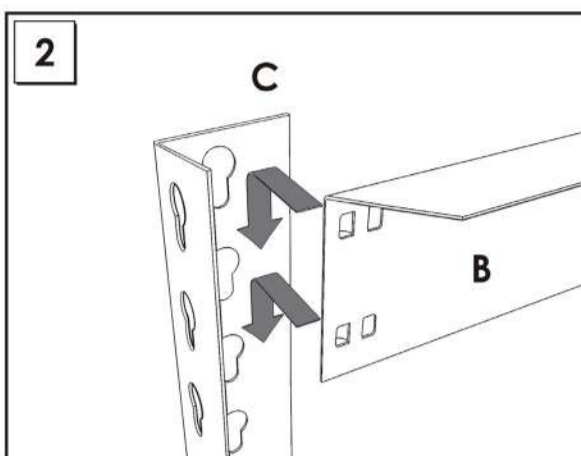
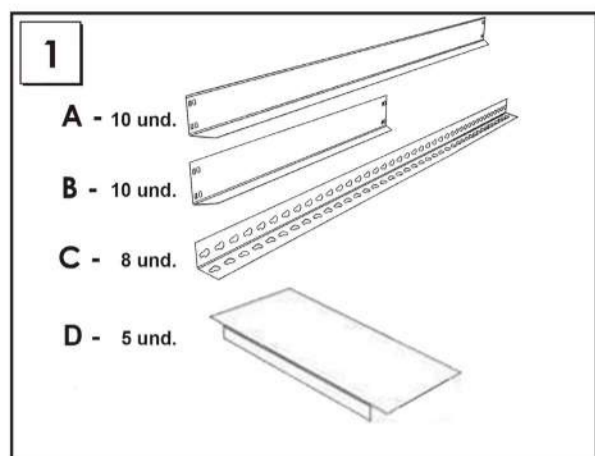
www.simonrack.com

ESTANTERIAS SIMON S.L. B.50.556.463 PG. ALFAMEN C/POLIGONO C, N°3 ALFAMEN (ZARAGOZA)



EMPRESA CERTIFICADA
EN SISTEMA DE GESTIÓN DE CALIDAD
ISO
9001:2015

INSTRUCTIONS



www.simonrack.com • www.instructionsrack.com • bricofortemetal

SIMONCLASSIC



SIMONCLICK



SIMONOFFICE



SIMONTALLER



BANCOS DE TRABAJO



SIMONHOME



TAQUILLAS



SIMONTITÁN



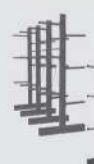
SIMONINOX



SIMONPALET



SIMONLEVER



ALTILLOS Y PASILLOS ELEVADOS

