

200 x 100 x 40 cm

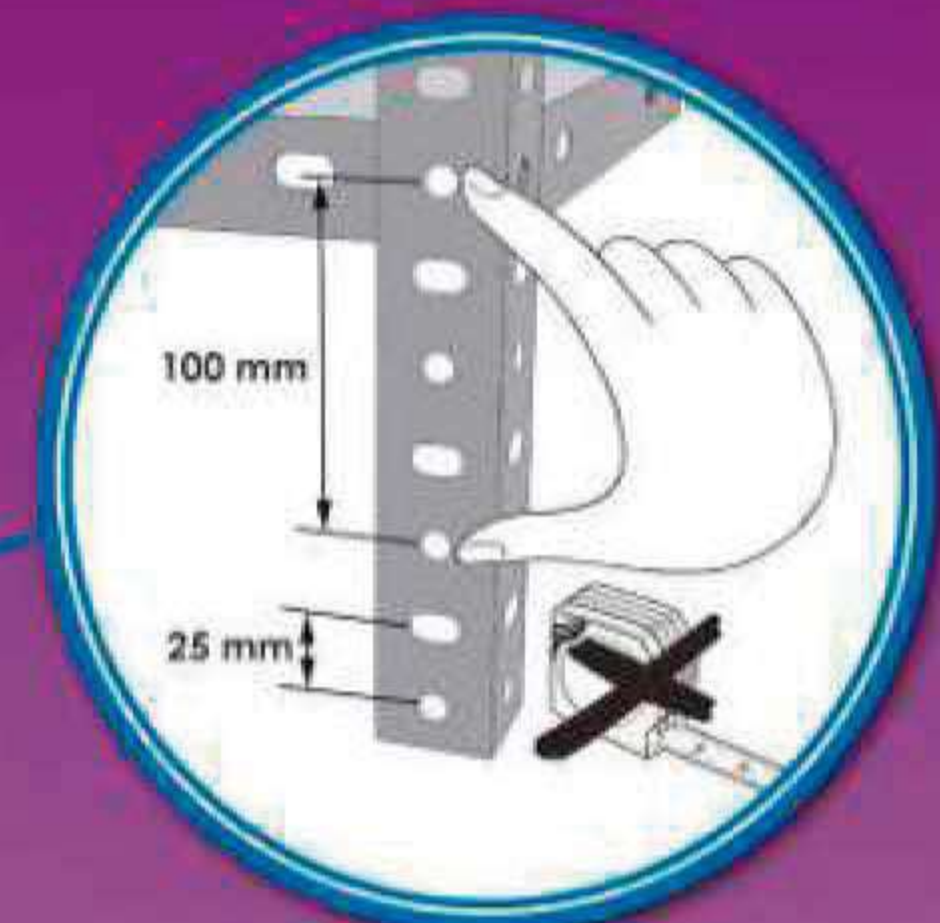
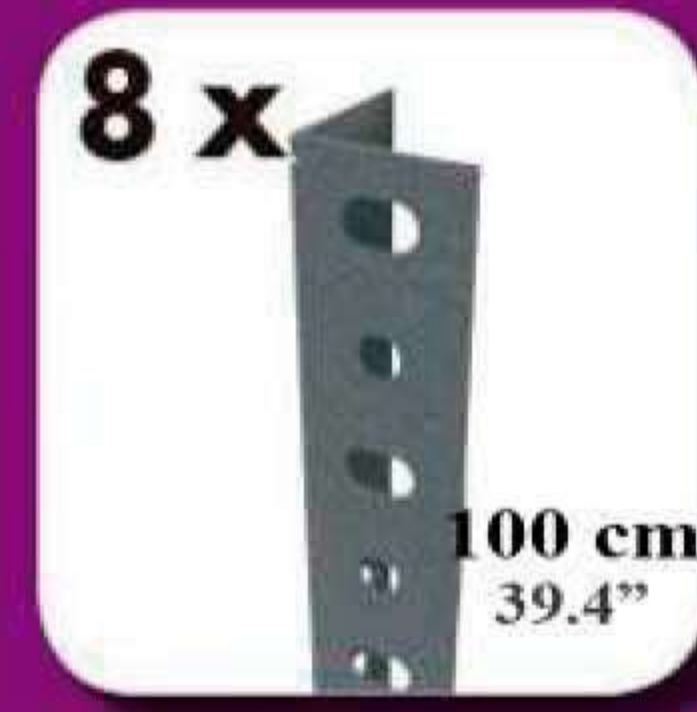
78.7" x 39.4" x 15.7"

ADVANTAGE PLUS 5/400



5 Años Garantía
Years Guarantee
Jahre Garantie
Ans Garantie
Anos de Garantía

SIMONRACK



*MEDIDAS EN USO USO RECOMENDADO
RECOMENDACIONES DE EMPLEO MESURES EN EMPLOI RECOMAS EN EMPLOI

2000 x 1010 x 410 mm (78.7" x 39.7" x 16.1)



ESTANTERIAS SIMON S.L. B.50.556.463
PG. ALFAMEN C/ POLIGONO C, N°3
ALFAMEN (ZARAGOZA)



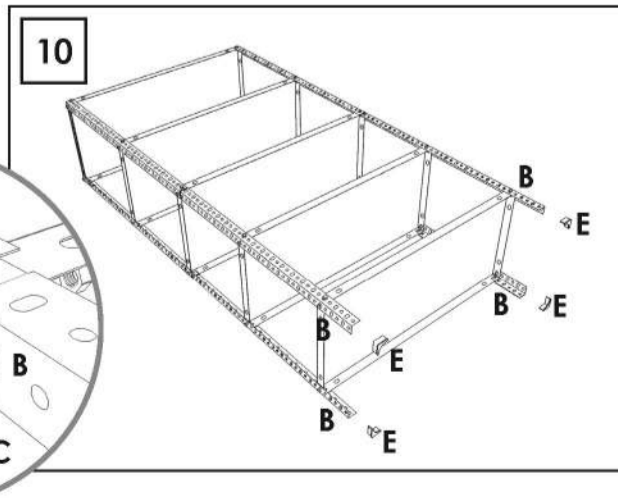
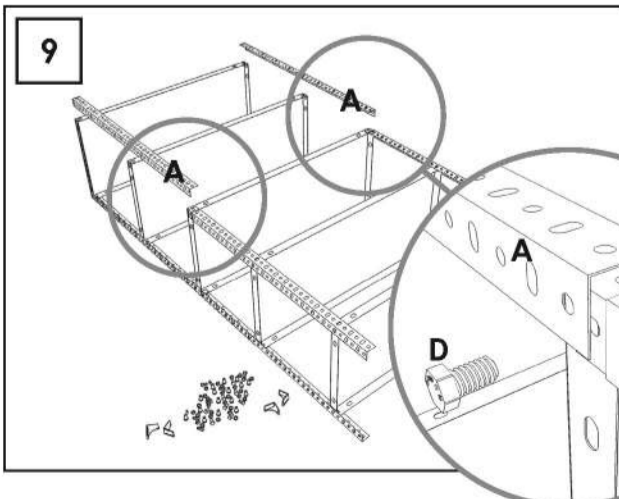
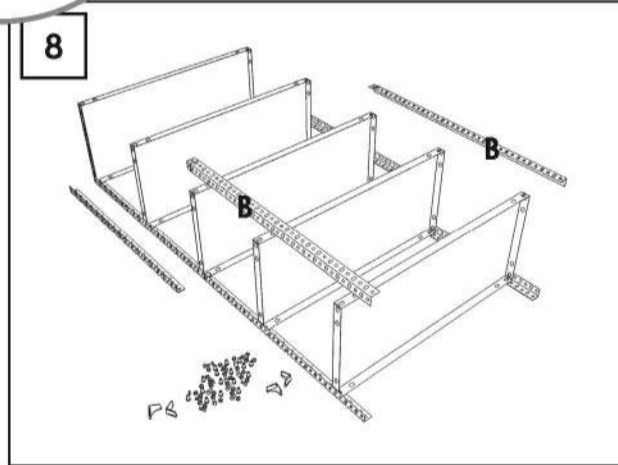
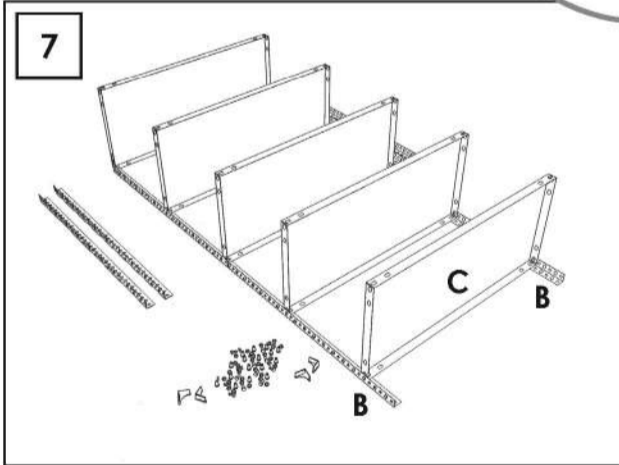
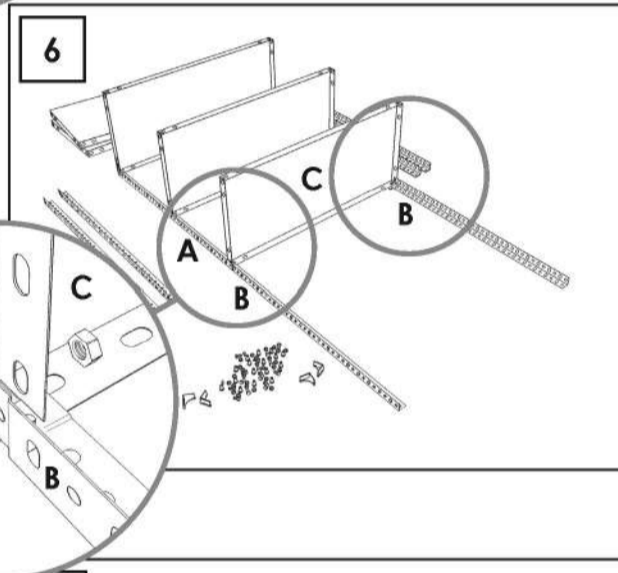
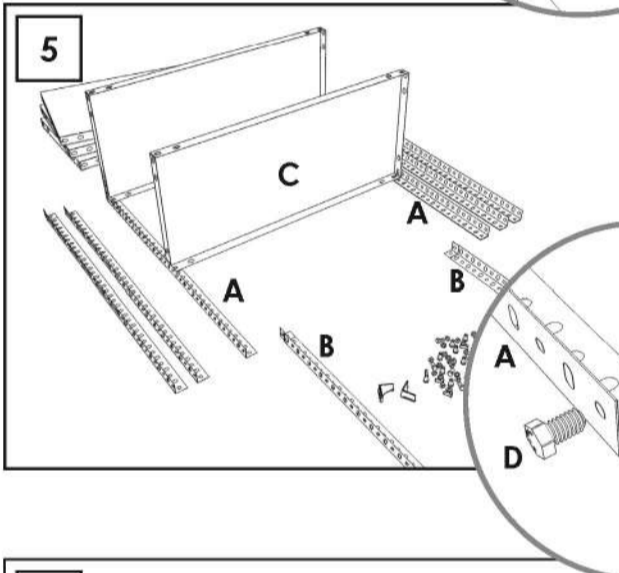
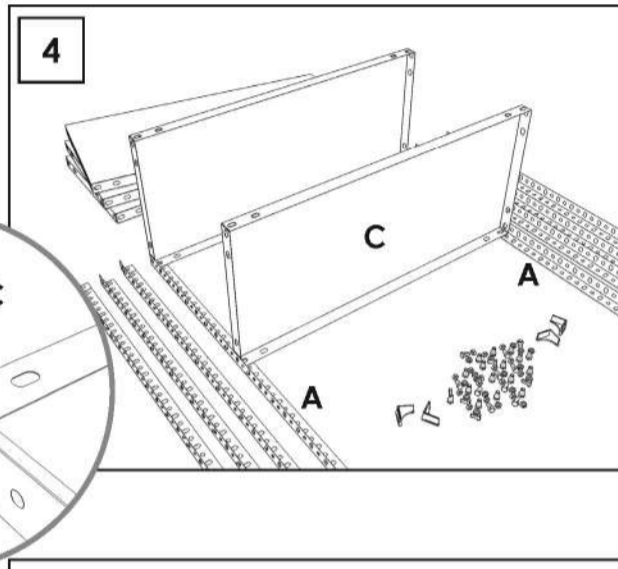
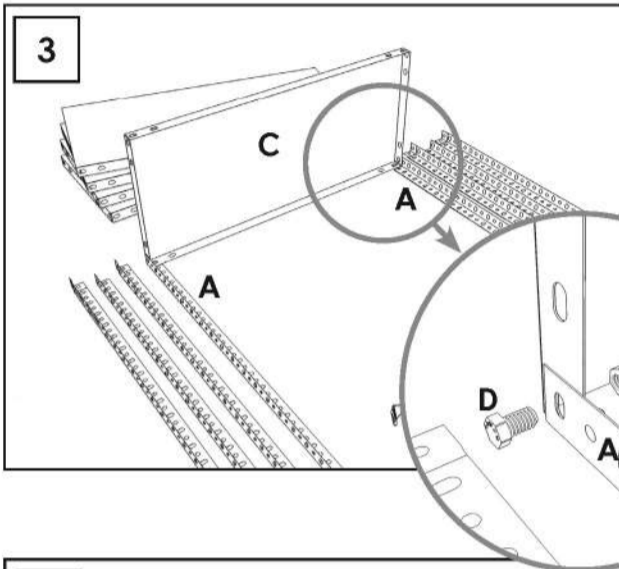
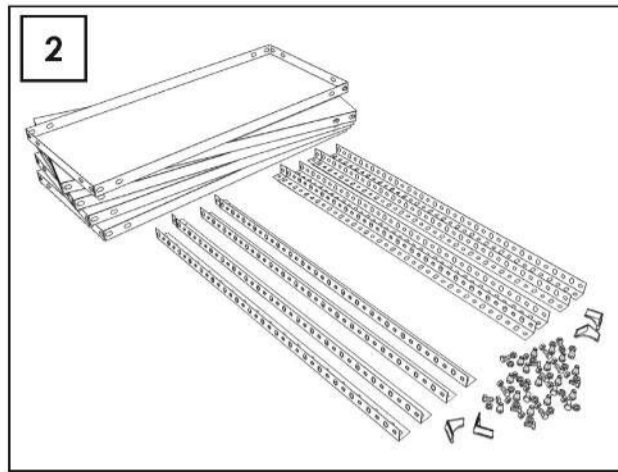
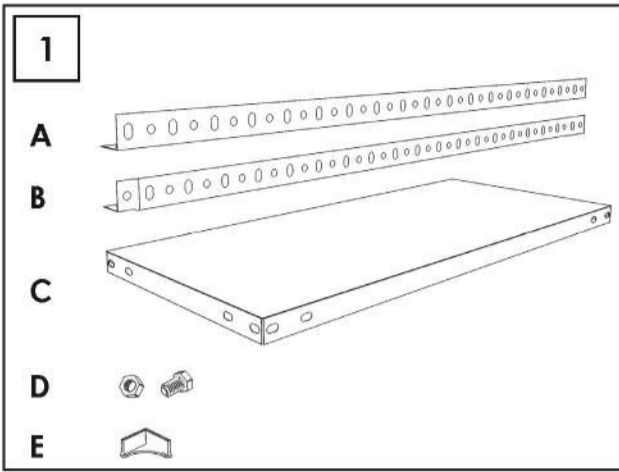
Simon Rack
SINCE 1964 - MANUFACTURER



www.simonrack.com



INSTRUCCIONES
INSTRUCTIONS
ANLEITUNGS
INSTRUCTIONS



www.simonrack.com • www.instructionsrack.com

SIMONCLASSIC	
SIMONCLICK	
SIMONTALLER	
SIMONAUTO	
SIMONWORK	
SIMONLOCKER	
SIMONOFFICE	
SIMONHOME	
SIMONGARDEN	
SIMONTITÁN	
SIMONINOX	
SIMONINDUSTRIAL	
ALTILLOS Y PASILLOS ELEVADOS PLATFORMS AND MEZZANINES LAGERBÜHNEN • PLATES-FORMES ET MEZZANINES	
* Kg / lb per bandeja con carga uniformemente repartida Kg / lb per shelf uniformly distributed load Kg / lb pro fach bei gleichmäßig verteilter last Kg / lb par plateau avec charge uniformément répartie	

