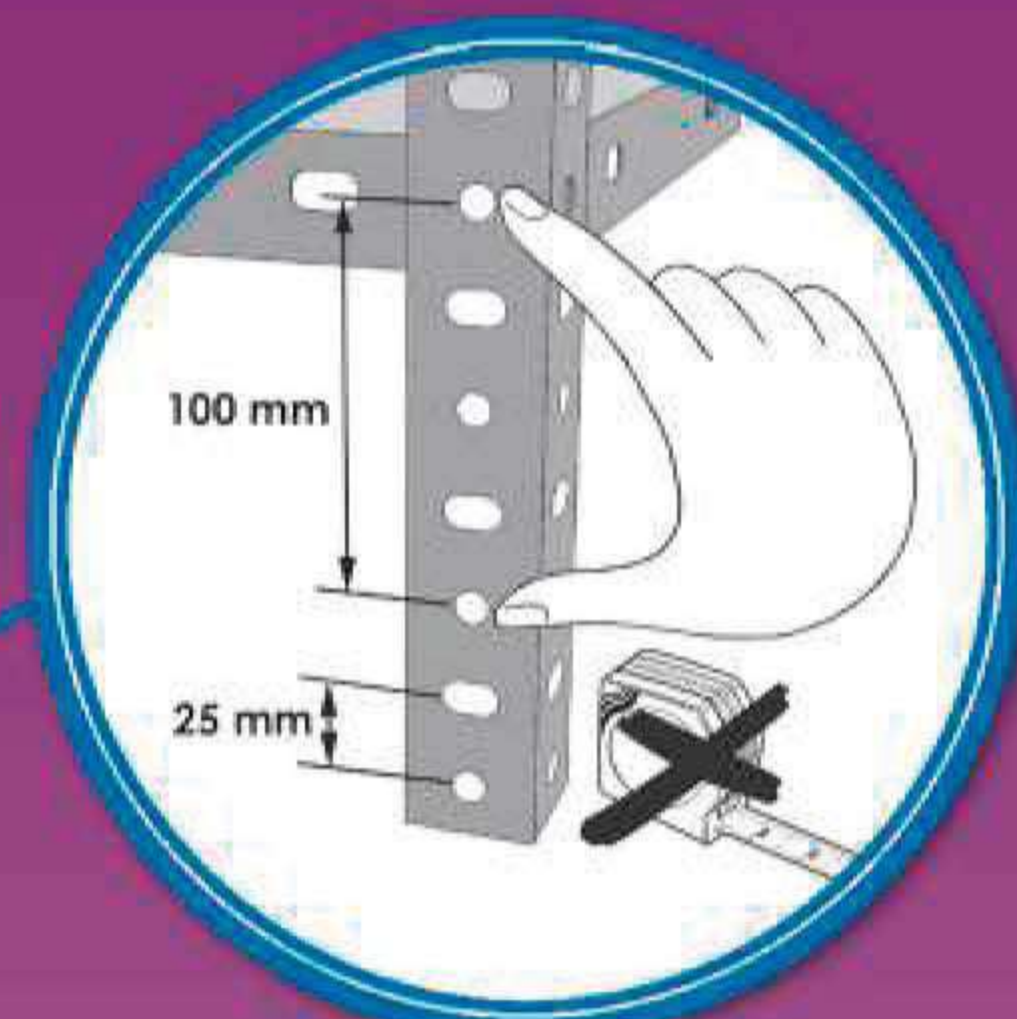


# 200 x 90 x 40 cm\* 78.7" x 35.4" x 15.8"

## ADVANTAGE 6/400

**5** Años Garantía  
Years Guarantee  
Jahre Garantie  
Ans Garantie  
Anos de Garantia  
**SIMONRACK**



\*MEDIDAS EN USO / OTHER MEASUREMENTS  
MASSAUMEN IN ENSATZ / MESURES EN EMPLOI / MEDIDAS EN USO:  
2000 x 910 x 410 mm (78.7" x 35.8" x 16.1")



ESTANTERIAS SIMON S.L. B.50.556.463  
PG. ALFAMEN C/ POLIGONO C, N°3  
ALFAMEN (ZARAGOZA)



[www.simonrack.com](http://www.simonrack.com)



**Simon Rack**  
SINCE 1964 - MANUFACTURER



INSTRUCTIONS

