

# 180 x 90 x 40 cm

# 70.9" x 35.4" x 15.7" cm

## ADVANTAGE 5/400

**5** Años Garantía  
Years Guarantee  
Jahre Garantie  
Ans Garantie  
Anos de Garantia  
**SIMONRACK**



**75 kg**  
(165 lb)

**75 kg**  
(165 lb)

**75 kg**  
(165 lb)

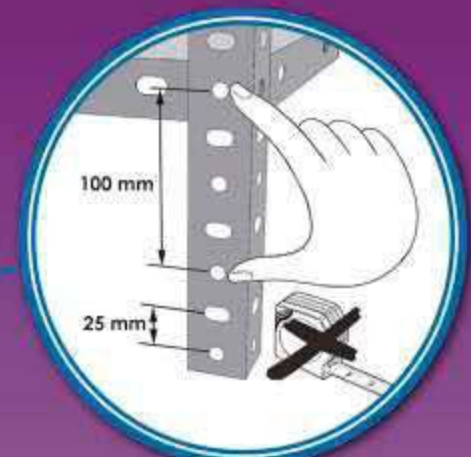
**75 kg**  
(165 lb)

**75 kg**  
(165 lb)

180 cm (70.9")

40 cm (15.7")

90 cm (35.4")



**Simon Rack**  
SINCE 1964 - MANUFACTURER

\*MEDIDAS EN USO / WITH DIMENSIONS  
MASSSTÄBEN IM EINSATZ / MESURES EN EMPLOI / TÄHMÄS EN KÄTTÖ  
1800 x 910 x 410 mm (70.8" x 35.8" x 16.1")



ESTANTERIAS SIMON S.L. B.50.556.463  
PG. ALFAMEN C/ POLIGONO C, N°3  
ALFAMEN (ZARAGOZA)

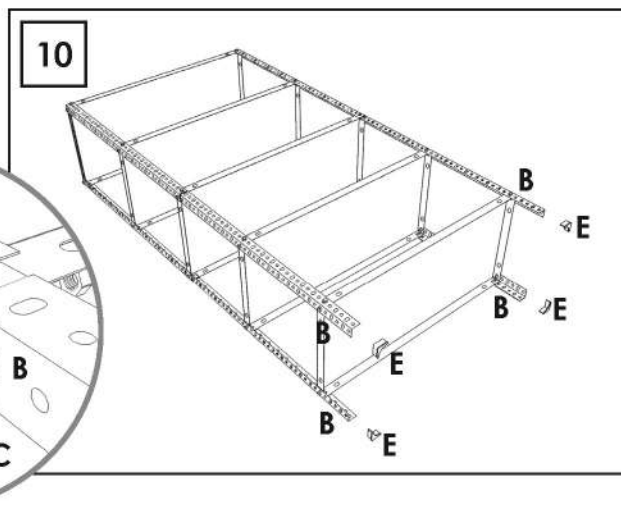
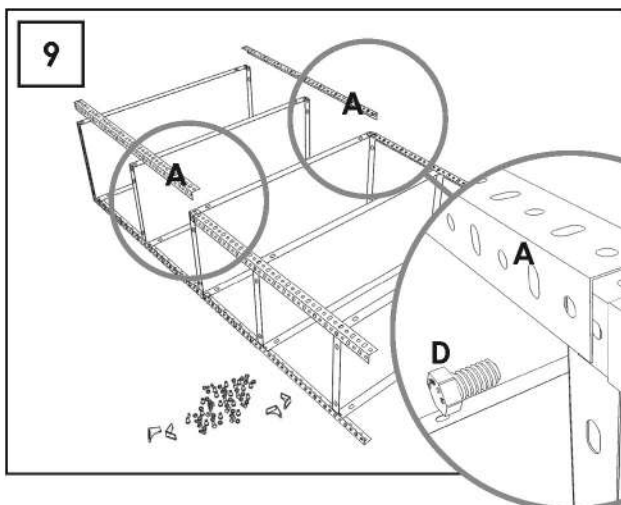
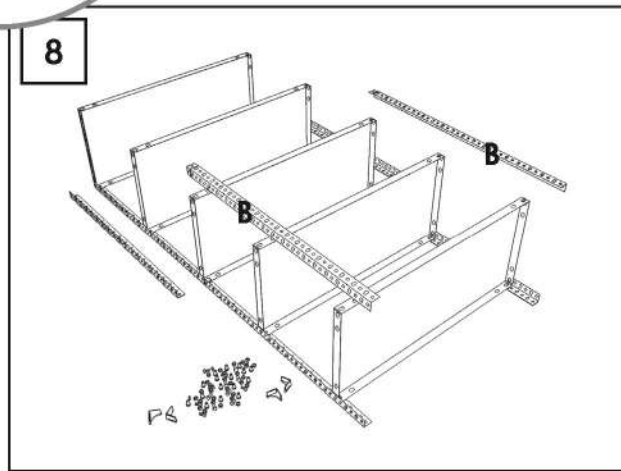
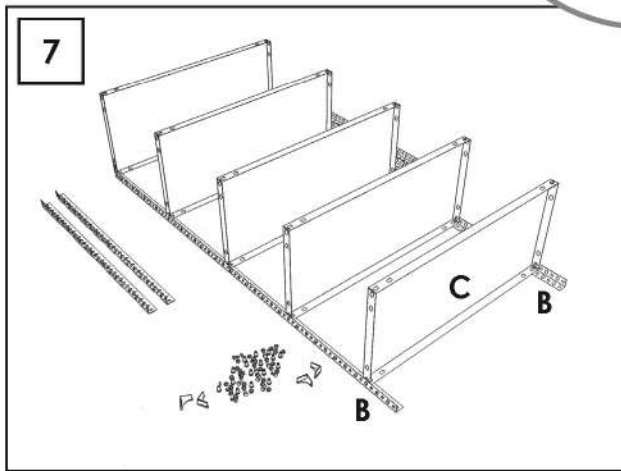
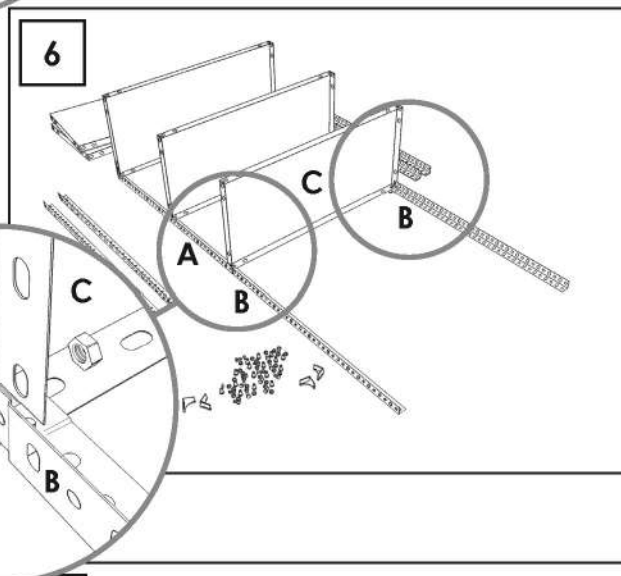
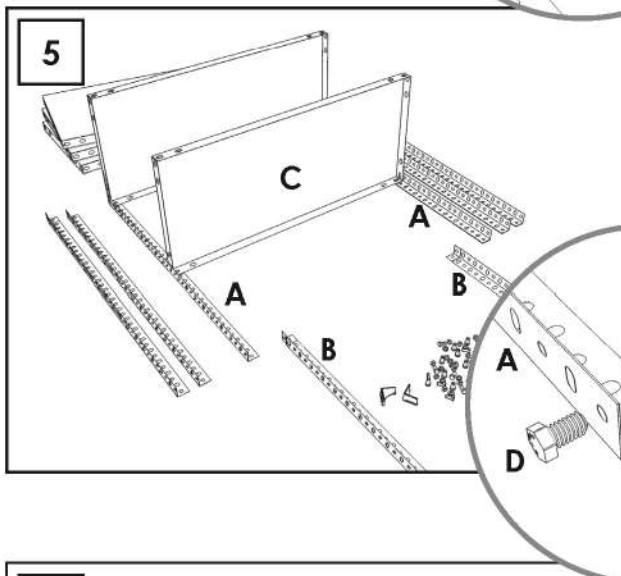
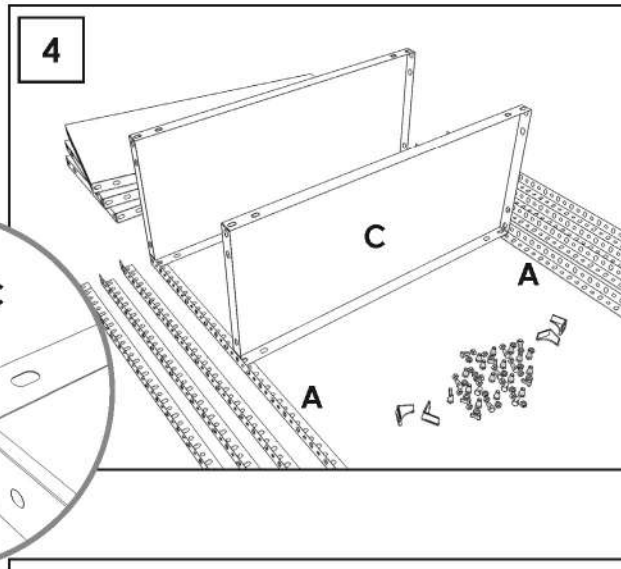
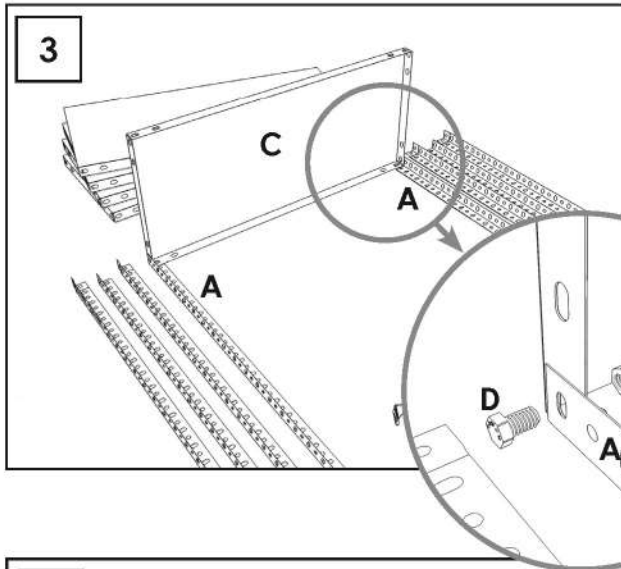
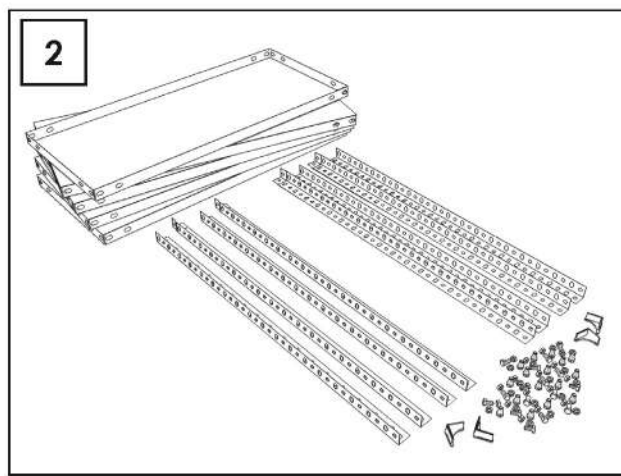
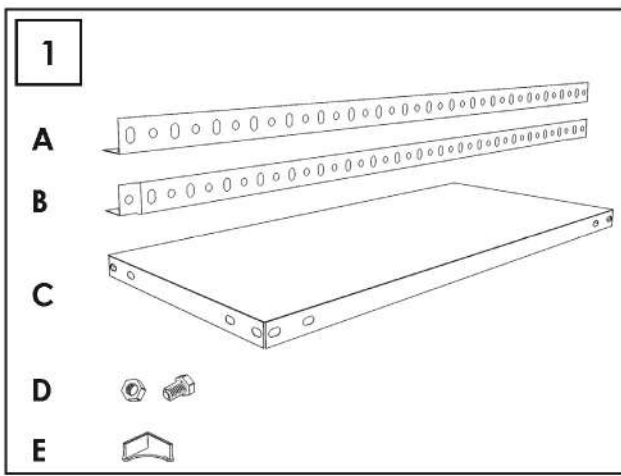


[www.simonrack.com](http://www.simonrack.com)



INSTRUCCIONES  
INSTRUCTIONS  
ANLEITUNG  
INSTRUCTIONS





### SIMONCLASSIC



### SIMONCLICK



### SIMONTALLER



### SIMONAUTO



### SIMONWORK



### SIMONLOCKER



### SIMONOFFICE



### SIMONHOME



### SIMONGARDEN



### SIMONTITÁN



### SIMONINOX



### SIMONINDUSTRIAL

#### SIMONPALET



#### SIMONLEVER



ALTILLOS Y PASILLOS ELEVADOS  
PLATFORMS AND MEZZANINES  
LAGERBÜHNEN • PLATES-FORMES ET MEZZANINES



\* Kg / lb per bandeja con carga uniformemente repartida  
Kg / lb per shelf uniformly distributed load  
Kg / lb pro fach bei gleichmäßig verteilter Last  
Kg / lb per plateau avec charge uniformément répartie