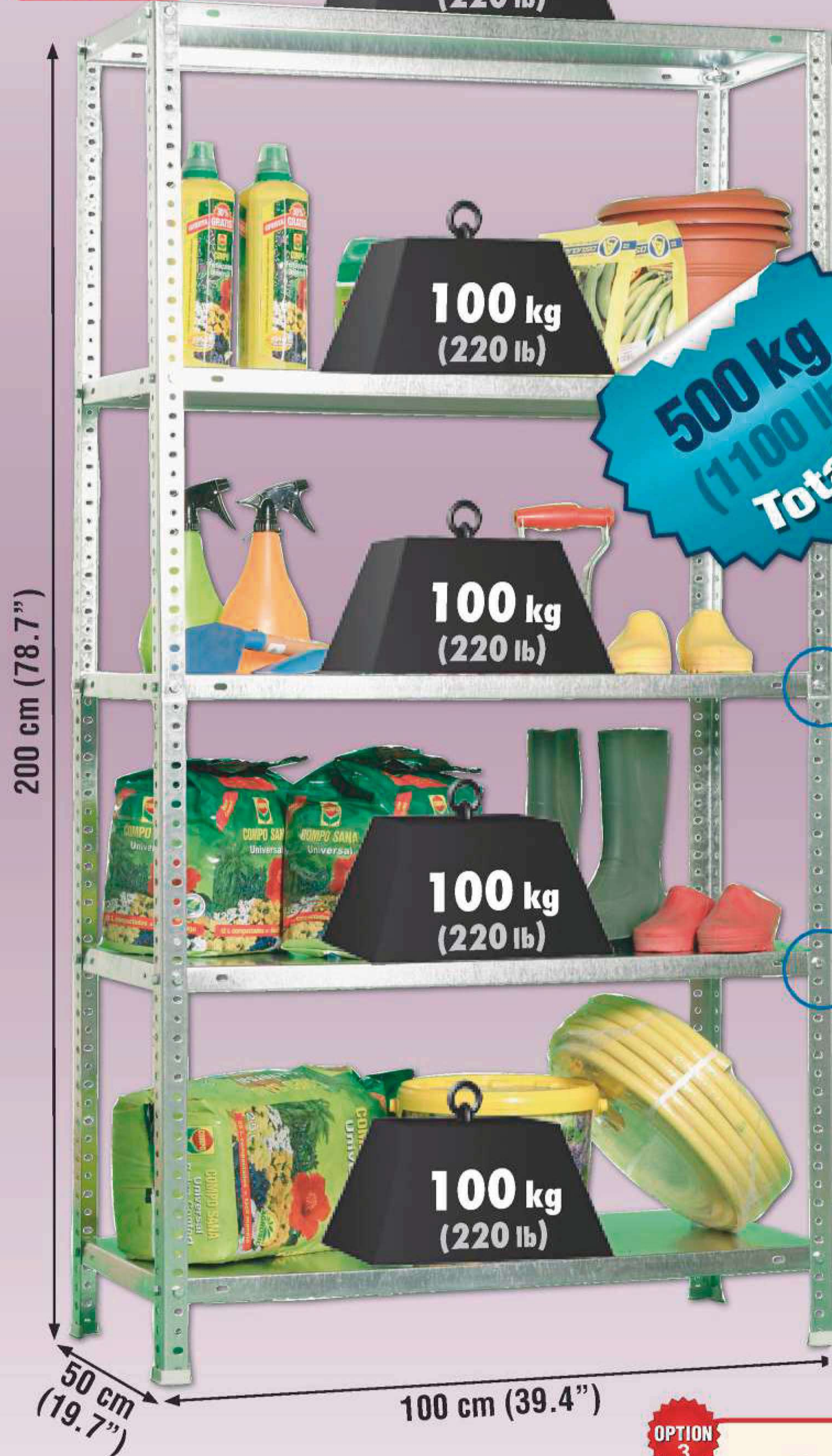


# 200 x 100 x 50 cm\*

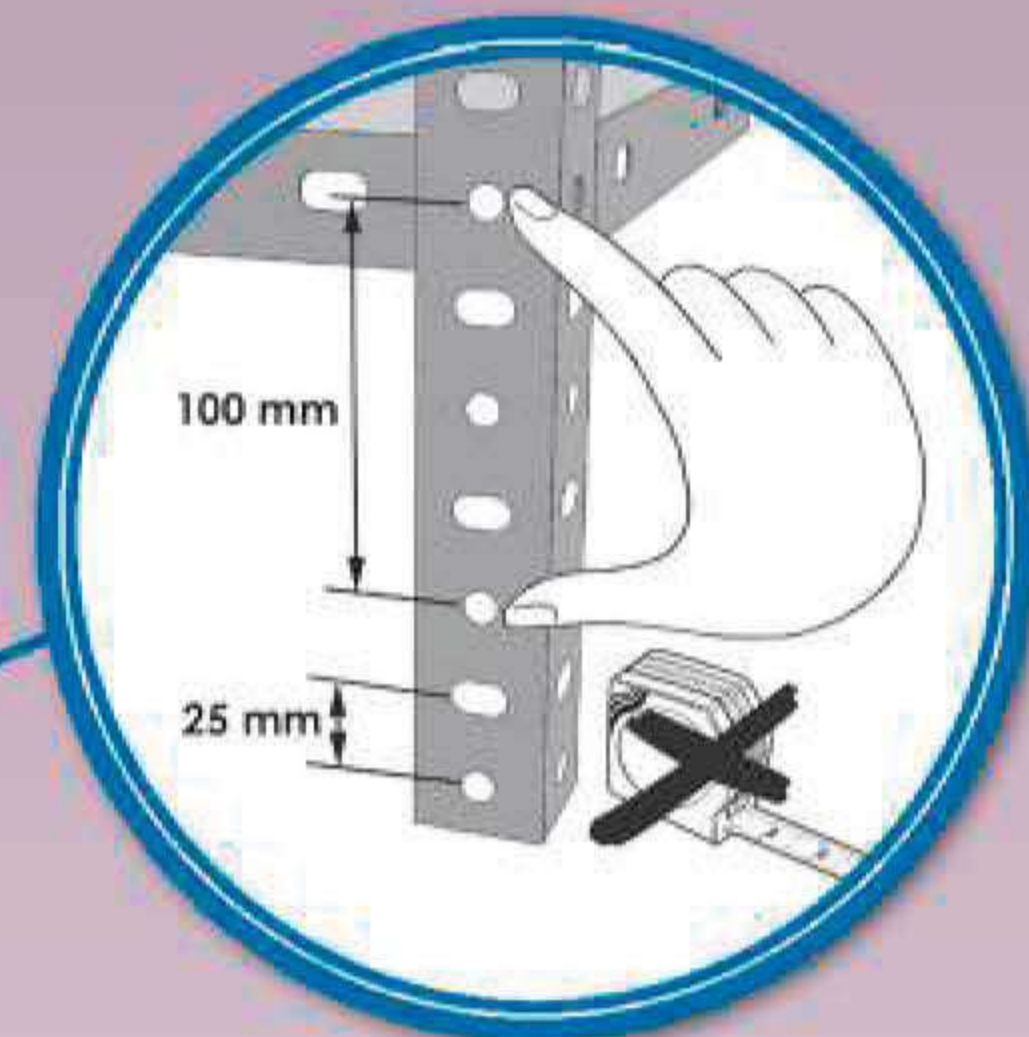
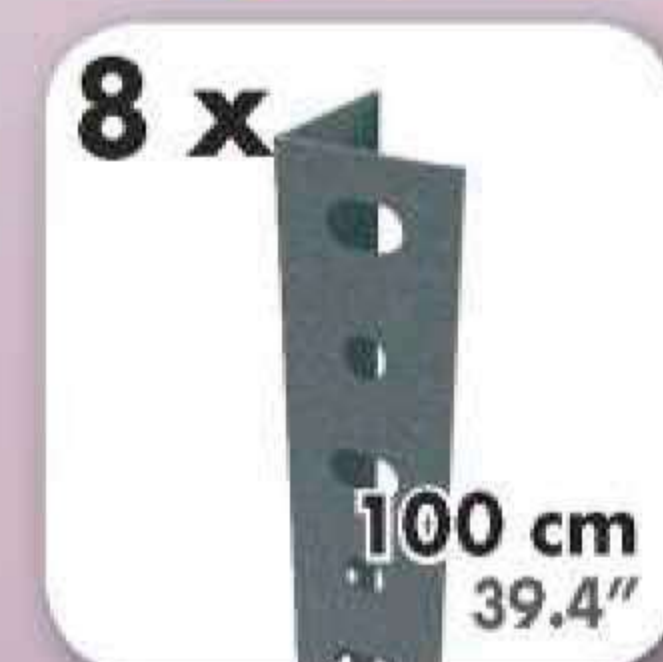
## 78.7" x 39.4" x 19.7"

### COMFORT PLUS 5/500

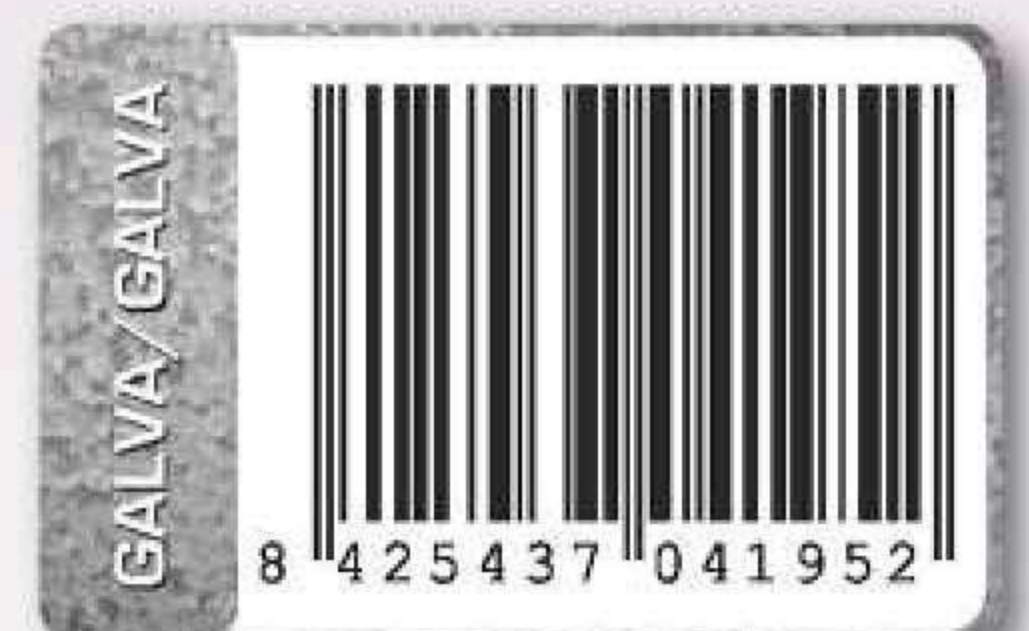
**5** Años Garantía  
Years Guarantee  
Jahre Garantie  
Ans Garantie  
Anos de Garantia  
**SIMONRACK**



**500 kg  
(1100 lb)  
Total**



\*MEDIDAS EN USO USED MEASUREMENTS  
MASSNAHMEN IM EINSATZ MESURES EN EMPLOI MEDIDAS EM USO:  
2000 x 1010 x 510 mm (78.7" x 39.7" x 20.1")



ESTANTERIAS SIMON S.L. B.50.556.463  
PG. ALFAMEN C/ POLIGONO C, N°3  
ALFAMEN (ZARAGOZA)

www.simonrack.com\*



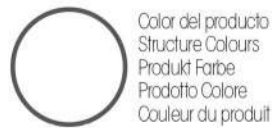
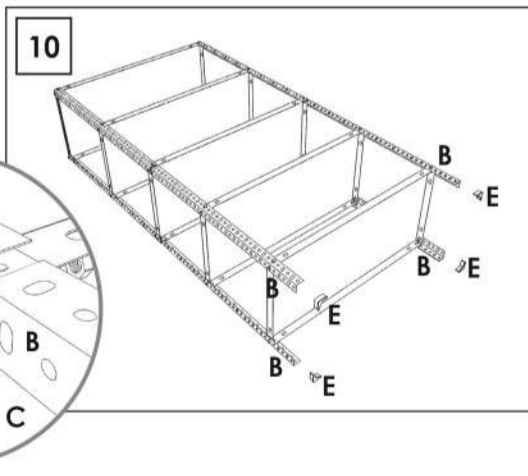
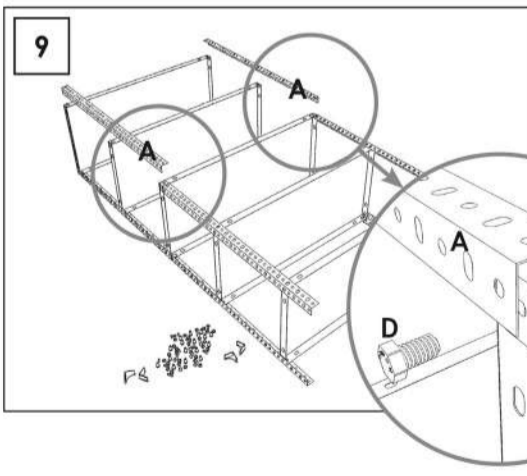
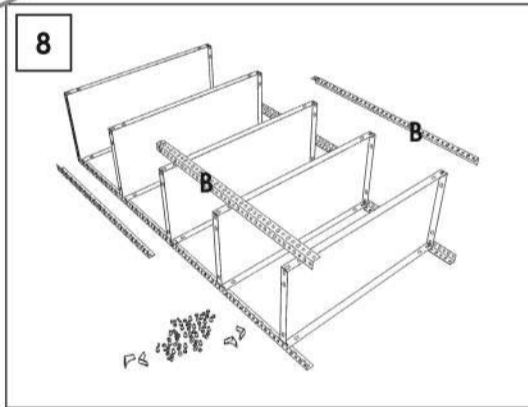
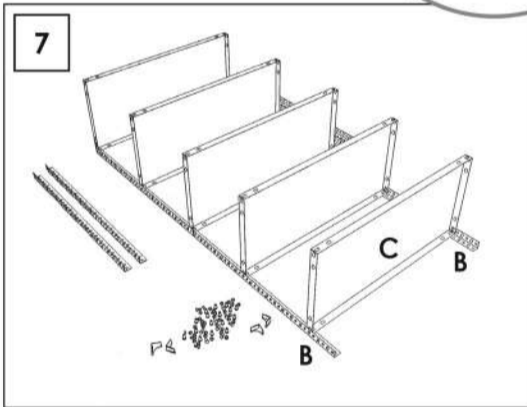
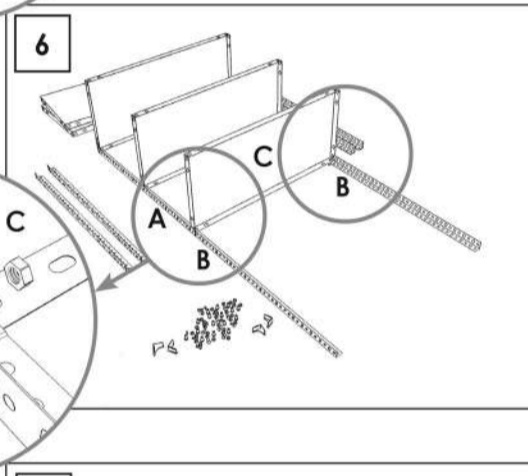
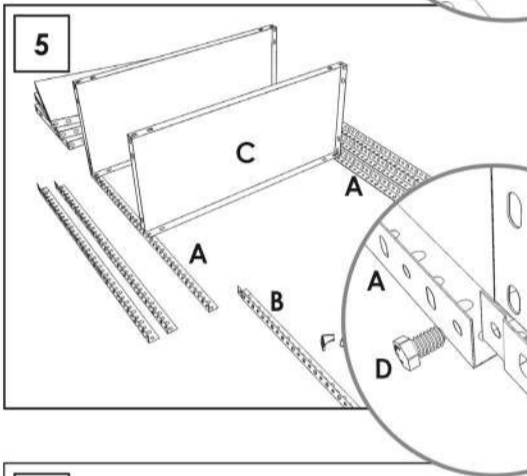
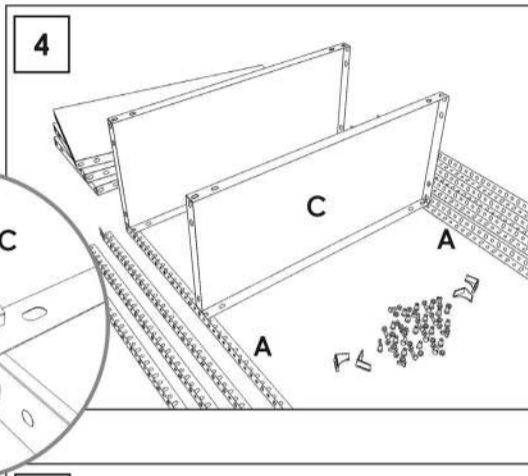
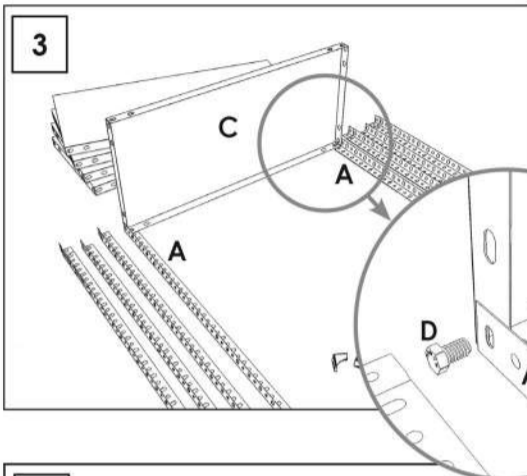
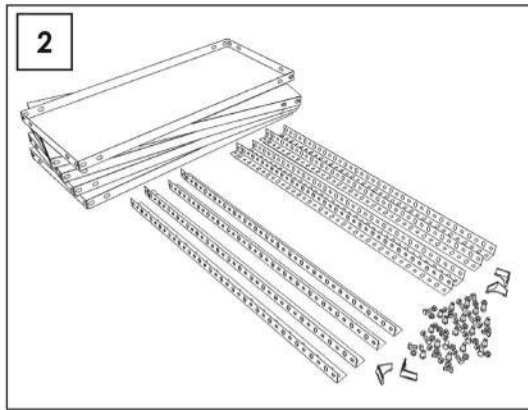
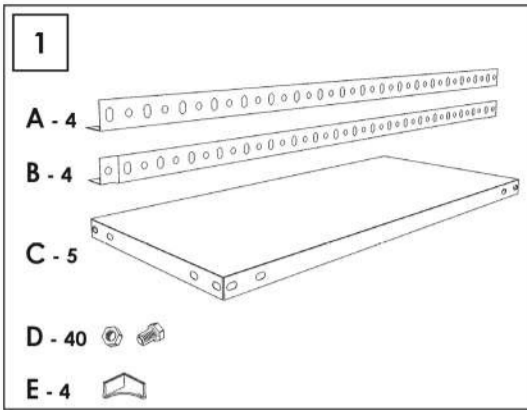
www.simonrack.com



**Simon  
Rack**  
SINCE 1964 - MANUFACTURER



INSTRUCTIONS



**SIMONCLASSIC**



**SIMONCLICK**



**SIMONOFFICE**



**SIMONTALLER**



**BANCOS DE TRABAJO**



**SIMONHOME**



**TAQUILLAS**



**SIMONTITÁN**



**SIMONINOX**



**SIMONPALET**



**SIMONLEVER**



**ALTILLOS Y PASILLOS ELEVADOS**

